

Flat Bed, 2-Needle Double
Chainstitch Industrial Sewing Machine
高速平ベット平二本針二重環縫ミシン

MH-380

Flat Bed, Tandem 2-Needle Double
Chainstitch Industrial Sewing Machine
高速平ベット縦二本針二重環縫ミシン

MH-382

PARTS LIST

HOW TO MAKE USE OF THIS PARTS LIST

1. Explanation of codes

1) "*" mark.....means this part is changed from the previous parts book.

As to the details of the change, refer to "List for information of change".

2) "01"refer to "Note" explanation at bottom of page.

2. Codes on the "Qty" column

· Each numeral indicates the number of parts required.

· "0.1" and "2.5" indicate the length (in meters) of the respective parts.

3. Parentheses mean that the corresponding part is a subpart that constructs an assembly part.

4. Dotted lines on the Figures indicate assembly parts.

パーツリストご利用に際して

1. "注記" 欄の記号説明

1) "*" 印前回のパーツブックに比較して今回変更された部品を意味します。

変更内容は"変更情報リスト"を参照してください。

2) "01"ページ下の"注記"の説明を参照してください。

2. 数量欄の数字は、個数を表し、0.1、2.5等の数値は、長さ（単位メートル）を表します。

3. 数量欄の（ ）は、組部品を構成している子部品であることを意味します。

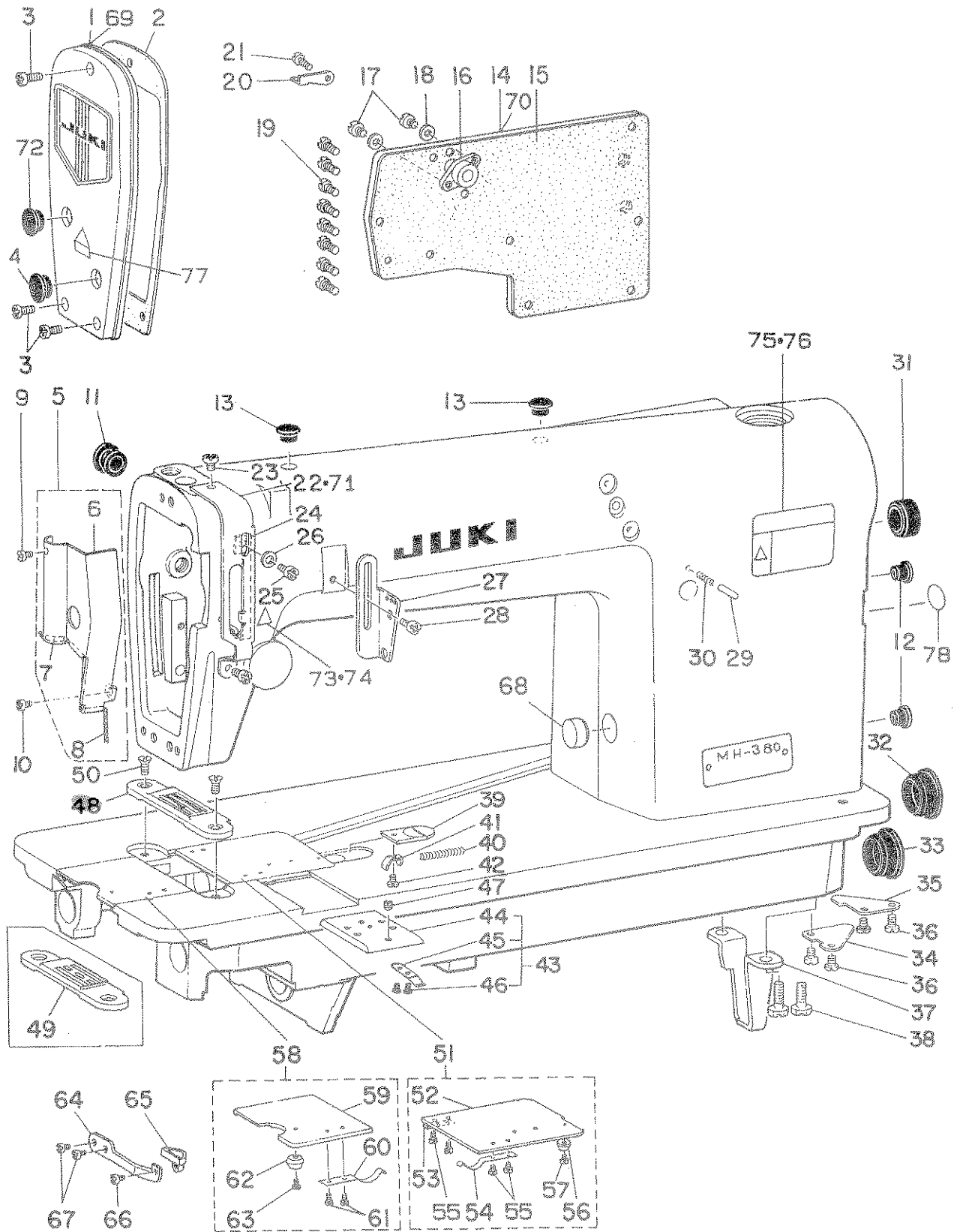
4. イラストページの — — — — 枠は、組構成であることを意味します。

CONTENTS

目 次

1. MACHING FRAME & MISCELLANEOUS COVER COMPONENTS	1
頭部外装関係	
2. MAIN SHAFT & NEEDLE BAR COMPONENTS	3
上軸・針棒関係	
3. PRESSER BAR UPRIGHT SHAFT & LOWER SHAFT COMPONENTS	5
押え棒・立軸・下軸関係	
4. FEED MECHANISM COMPONENTS (1)	7
送り関係 (1)	
5. FEED MECHANISM COMPONENTS (2)	9
送り関係 (2)	
6. LOOPER & NEEDLE GUARD COMPONENTS	11
ルーバ・針受関係	
7. THREAD TENSION CONTROLLER COMPONENTS	13
糸調子関係	
8. OIL LUBRICATION MECHANISM COMPONENTS	15
給油関係	
9. OIL RESERVOIR & KNEE LIFTER COMPONENTS	16
油溜・膝上げ関係	
10. THREAD STAND COMPONENTS	17
糸立装置関係	
11. SILICON OIL LUBRICANT & BELT COVER COMPONENTS	19
エスレン装置・ベルトカバー関係	
12. TABLE OF EXCHANGING GAUGE SETS FOR MH-380 & 382	20
MH-380・382 ゲージセット一覧表 (1)	
13. TABLE OF EXCHANGING GAUGE SETS FOR MH-380 & 382	21
MH-380・382 ゲージセット一覧表 (2)	
14. LIST FOR INFORMATION OF CHANGE	22
変更情報リスト	
NUMERICAL INDEX OF PARTS	23
索引	

1. MACHINE FRAME & MISCELLANEOUS COVER COMPONENTS
 頭部外裝關係



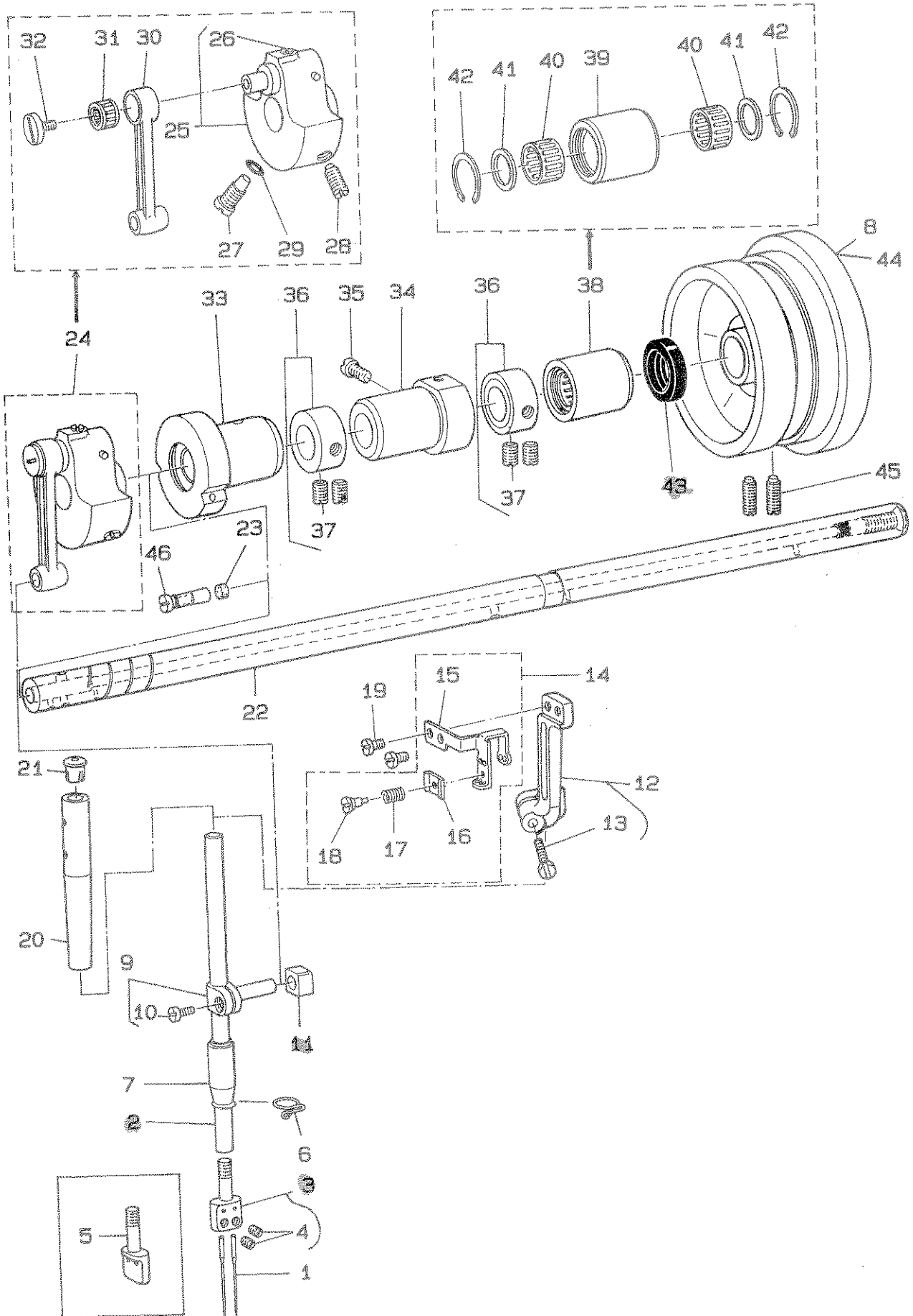
REF. NO	NOTE	PART NO.	DESCRIPTION	品名	Qty
1		B1121-552-0A0	FACE PLATE ASM.	フェイスプレート	1
2		B1122-552-000	FACE PLATE GASKET	フェイスプレートパッキン	1
3		SS-4111015-SP	SCREW 11/64-40 L=10	ナット 11/64-40 L=10	3
4		TA-1250406-R0	RUBBER PLUG D=12.5 L=4	ゴム栓 D=12.5 L=4	1
5		B1130-481-0A0	ARM OIL SHIELD ASM.	アームオイルシールド	1
6		B1130-481-000-A	ARM OIL SHIELD	アームオイルシールド	(1)
7		B1131-481-000	NON-WOVEN FABRIC	メッシュ織物	(1)
8		B1132-481-000	OIL WICK	アームオイルシールド	(1)
9		SS-6080320-SP	SCREW 1/8-44 L= 2.5	ビス 1/8-44 L=2.5	1
10		SS-4110515-SP	SCREW 11/64-40 L=5	ナット 11/64-40 L=5	1
11		TA-1250705-R0	RUBBER PLUG	ゴム栓	1
12		TA-0750704-R0	RUBBER PLUG	ゴム栓	2
13		TA-1050504-R0	RUBBER PLUG	ゴム栓	2
14		B1118-481-000	SIDE PLATE	サイドプレート	1
15		B1119-481-000	GASKET	フェイスプレートパッキン	1
16		B3111-481-C00-A	TENSION RELEASE SHAFT BUSHING	イテンションシャフトブッシング	1
17		SS-6090630-SP	SCREW 9/64-40 L=6	ビス 9/64-40 L=6	2
18		B3534-012-000	GASKET	パッキン	2
19		SS-4110815-SP	SCREW 11/64-40 L=8	ナット 11/64-40 L=8	8
20		B3122-481-000	FRAME THREAD GUIDE	イテンションガイド	1
21		SS-4110515-SP	SCREW 11/64-40 L=5	ナット 11/64-40 L=5	1
22		B1904-481-000	THREAD TAKE-UP LEVER GUARD	スレッドアップレバーガード	1
23		SS-4110515-SP	SCREW 11/64-40 L=5	ナット 11/64-40 L=5	2
24		B1903-481-000	TAKE-UP THREAD TENSION LEVER	スレッドアップレバー	1
25		SS-4110515-SP	SCREW 11/64-40 L=5	ナット 11/64-40 L=5	1
26		WF-0480856-SP	WASHER 4.8X8.4X0.8	ワッシャー 4.8X8.4X0.8	1
27		B1905-380-000	FRAME THREAD EYELET	フレームスレッドアイレット	1
28		SS-4110515-SP	SCREW 11/64-40 L=5	ナット 11/64-40 L=5	1
29		110-52701	PIN	オグリーピン	1
30	*	229-12109	FEED REGULATOR PIN SPRING	オグリーピンスプリング	1
31		TA-2101002-R0	RUBBER PLUG	ゴム栓	1
32		TA-2351305-R0	RUBBER PLUG	ゴム栓 D=23.5 L=11.5	2
33		TA-2351004-R0	RUBBER PLUG	ゴム栓	1
34		B1134-481-000	BED OIL SHIELD	ベッドオイルシールド	1
35		B1135-481-000	BED OIL SHIELD (B)	ベッドオイルシールド (B)	1
36		SS-7110510-SP	SCREW 11/64-40 L=5	ナット 11/64-40 L=5	4
37		B1106-122-000	BED SUPPORT PLATE	ベッドサポートプレート	1
38	*	SS-9151120-CP	SCREW 15/64-28 L=11	ビス 15/64-28 L=11	2
39		B1110-481-000-A	CAM COVER LATCH	カムカバーロック	1
40		B1111-481-000	SPRING	カムカバーロックスプリング	1
41		B1112-481-000-A	SPRING SUSPENSION	カムカバーロックスプリング	1
42		SS-6080320-SP	SCREW 1/8-44 L= 2.5	ビス 1/8-44 L=2.5	1
43		B1111-380-0A0	ATTACHMENT INSTALLING PLATE AS	アタッチメント取り付けプレート	1
44		B1111-380-000	ATTACHMENT INSTALLING PLATE	アタッチメント取り付けプレート	(1)
45		B1112-380-000	SPRING	アタッチメント取り付けプレート	(1)
46		SS-6060220-SP	SCREW 3/32-56 L= 2.0	ビス 3/32-56 L=2	(2)
47		SS-8150310-SP	SCREW 15/64-28 L= 3.4	ビス 15/64-28 L=3.4	1
48	01	B1103-380-F00	THROAT PLATE 1/4"	ノドプレート 1/4"	1
49	02	B1103-382-000	THROAT PLATE	ノドプレート	1
50		SS-2110920-TP	SCREW 11/64-40 L=8.5	ナット 11/64-40 L=8.5	2
51		B1108-380-BA0	CAM COVER ASM.	カムカバー	1
52		B1108-380-B00	CAM COVER	カムカバー	(1)
53		B1108-481-000	CAM COVER SUPPORT	カムカバーサポート	(1)
54		B1109-481-000	SPRING	カムカバーサポートスプリング	(1)
55		SS-6060210-SP	SCREW 3/32-56 L= 1.9	ビス 3/32-56 L=1.9	(4)
56		B1107-481-000	CAM COVER GUIDE	カムカバーガイド	(1)
57		SS-6060340-SP	SCREW 3/32-56 L= 2.5	ビス 3/32-56 L=2.5	(1)
58		B1104-380-AA0	BED SLIDE ASM.	ベッドスライド	1
59		B1104-380-A00	BED SLIDE	ベッドスライド	(1)
60		B1115-380-000	SPRING	ベッドスライドスプリング	(1)
61		SS-6060210-SP	SCREW 3/32-56 L= 1.9	ビス 3/32-56 L=1.9	(2)
62		B1107-380-000	BED SLIDE GUIDE	ベッドスライドガイド	(1)
63		SS-6060340-SP	SCREW 3/32-56 L= 2.5	ビス 3/32-56 L=2.5	(1)
64		B1105-380-000	BED SLIDE STOPPER	ベッドスライドストッパー	1
65		B1106-380-000	LATCH	ロック	1
66		SS-4080415-SP	SCREW 1/8-44 L=4	ナット 1/8-44 L=4	1
67		SS-4110515-SP	SCREW 11/64-40 L=5	ナット 11/64-40 L=5	2
68		TA-1750502-R0	RUBBER PLUG D=17.5 L=5	ゴム栓 D=17.5 L=5	1
69	03	B1121-552-00A	FACE PLATE	フェイスプレート	1
70	03	B1118-481-00A	SIDE PLATE	サイドプレート	1
71	03	B1904-481-00A	THREAD TAKE-UP LEVER COVER	スレッドアップレバーカバー	1
72		TA-2050406-R0	RUBBER PLUG	ゴム栓	1
73	04	CM-3002000-01	ATTENTION SEAL	エビケガシチュウイット(16)	1
74	06	CM-3002000-B1	LABEL(16)	ラベル(16)	1
75	01	CM-3002001-01	SAFETY LABEL, 1(SMALL)	安全ラベル 1(小)	1
76	05	CM-3002001-A1	SAFETY LABEL, 3 (SMALL)	安全ラベル 3(小)	1
77	06	CM-3002000-C1	CAUTION LABEL	注意ラベル(16)	1
78		100-04109	GROUND MARK	グランドマーク	1

NOTE (注記)

01... FOR MH-380
02... FOR MH-382
03... FOR URBAN WHITE
04... FOR JE
05... EXCEPT JE & JAPAN
06... FOR JAPAN

MH-380用
MH-382用
アパレル用
JE用
JE, 日本は除く
日本用

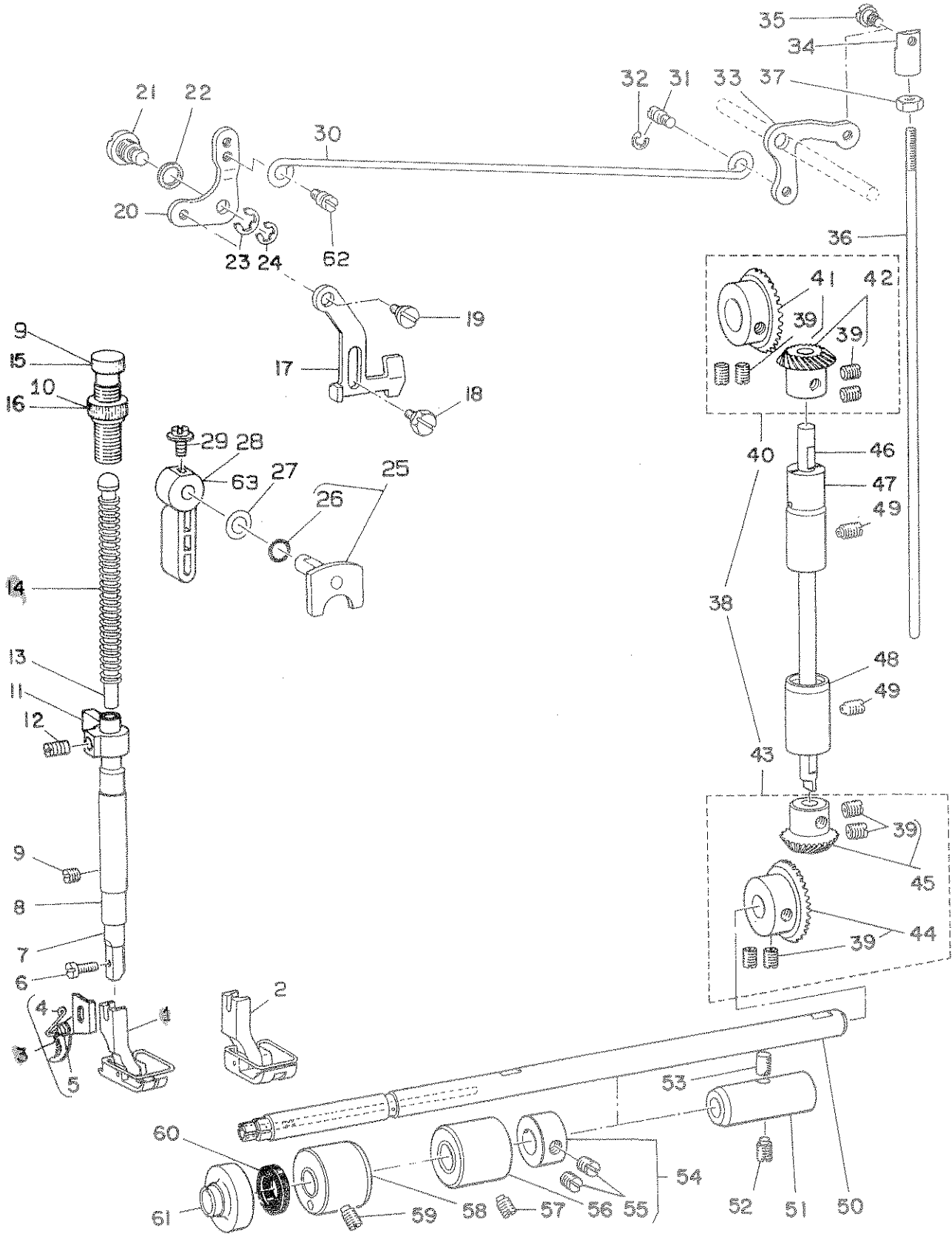
2. MAIN SHAFT & NEEDLE BAR COMPONENTS
 上軸・針棒関係



REF. NO	NOTE	PART NO.	DESCRIPTION	品名	Qty
1		MTV-700B1400	NEEDLE TVX7 #14	ハリ TVX7 #14	2
2		B1401-380-000	NEEDLE BAR	ハリ棒	1
3	01	B1406-019-FA0	NEEDLE CLAMP ASM. 1/4"	ハリトメ 1/4 クミ	1
4	01	SS-8110310-SP	SCREW 11/64-40 L= 2.8	トメネジ 11/64-40 L=2.8	(2)
5	02	D1406-038-BA0	NEEDLE CLAMP ASM.	タテ 2ホソハリハリトメクミ	1
6		B1419-380-000	NEEDLE BAR THREAD GUIDE	ハリ棒 - イトアソナイ	1
7		B1403-380-000	NEEDLE BAR BUSHING, LOWER	ハリ棒 - ツタメタル	1
8	03	B1217-490-00A	HAND WHEEL	ハズミク ルマ	1
9		B1411-481-0A0	NEEDLE BAR CONNECTION ASM.	ハリ棒 - タキクミ	1
10		SS-6090670-TP	SCREW 9/64-40 L=6	ヒラネジ 9/64-40 L=6	(1)
11		B1414-555-000	SLIDE BLOCK	ハリ棒ウダキアソナイコロ	1
12		B1902-481-0A0-B	THREAD TAKE-UP LEVER ASM.	テンビソウテ クミ	1
13		SS-6091210-TP	SCREW 9/64-40 L=12	ヒラネジ 9/64-40 L=12	(1)
14		B1901-380-0A0	THREAD TAKE-UP ASM.	テンビソクミ	1
15		B1901-481-000-A	THREAD TAKE-UP	テンビソ	(1)
16		B1908-481-000-A	THREAD TENSION REGULATING PLAT	テンビソ イトチヨウタイタ	(1)
17		D1910-481-C00	TENSION SPRING	テンビソ イトチヨウハネ	(1)
18		B1909-481-000-A	THREAD TENSION REGULATING STUD	テンビソ イトチヨウタイタク	(1)
19		SS-6090670-TP	SCREW 9/64-40 L=6	ヒラネジ 9/64-40 L=6	2
20	*	229-06101	NEEDLE BAR BUSHING, UPPER	ハリ棒 - ウツメタル	1
21		B1405-012-000	CAP	キャップ	1
22		B1201-481-000-A	MAIN SHAFT	ウツツ ユク	1
23		B1226-552-000	ROLLER FELT	フェルト	1
24		B1206-481-0A0	COUNTERWEIGHT ASM.	ツリアイオモリ クミ	1
25		B1206-481-0B0	COUNTERWEIGHT ASM.	ツリアイオモリ クミ	(1)
26		SS-8150710-SP	SCREW 15/64-28 L=7	トメネジ 15/64-28 L=7	(1)
27		SS-7681650-TP	SCREW 9/32-28 L=16	マルヒラネジ 9/32-28 L=16	(1)
28		SS-8681650-TP	SCREW 9/32-28 L=16	トメネジ 9/32-28 L=16	(1)
29		RO-0442401-00	RUBBER RING	0リング	(1)
30		B1408-481-000	NEEDLE BAR CRANK ROD	ハリ棒 - クランクロッド	(1)
31		B1905-541-B00	NEEDLE BEARING	テンビソ ニートルハアソク	(1)
32		B1903-552-000	LEFT SCREW	ヒタリネジ	(1)
33		B1202-481-000	BUSHING, FRONT	ウツツク マエメタル	1
34		B1203-481-B00	BUSHING, INTERMEDIATE	ウツツク ナカメタル	1
35		SS-7151120-SP	SCREW 15/64-28 L=11	マルヒラネジ 15/64-28 L=11	1
36		CS-147121E-SH	THRUST COLLAR ASM. D=14.72 W=12	スラストウケ D=14.72 W=12 クミ	2
37		SS-8660810-TP	SCREW 1/4-40 L=8	トメネジ 1/4-40 L=8	(4)
38		D1204-555-DA0	MAIN SHAFT BUSHING, REAR ASM.	ウツツク ウツツロメタル クミ	1
39		D1204-555-D00	MAIN SHAFT BUSHING, REAR	ウツツク ウツツロメタル	(1)
40		D1230-555-B00	NEEDLE BEARING	ニートルハアソク	(2)
41		D1231-555-B00	WASHER	スラストサカネ	(2)
42		D1232-555-B00	SNAP RING	ニートルトメリ	(2)
43		D1208-555-D00	OIL SEAL	ウツツク ウツツロメタル オイルシール	1
44		B1217-490-000	HAND WHEEL	ハズミク ルマ	1
45		SS-8151550-SP	SCREW 15/64-28 L=15	トメネジ 15/64-28 L=15	2
46		B1213-552-0A0-A	OIL AMOUNT ADJUSTING PIN ASM.	クランク ユリヨチヨセツビソクミ	1

NOTE (注記)	01...FOR MH-380	MH-380用
	02...FOR MH-382	MH-382用
	03...FOR URBAN WHITE	アハソソワト用

3. PRESSER BAR, UPRIGHT SHAFT & LOWER SHAFT COMPONENTS
 押え棒・立軸・下軸関係



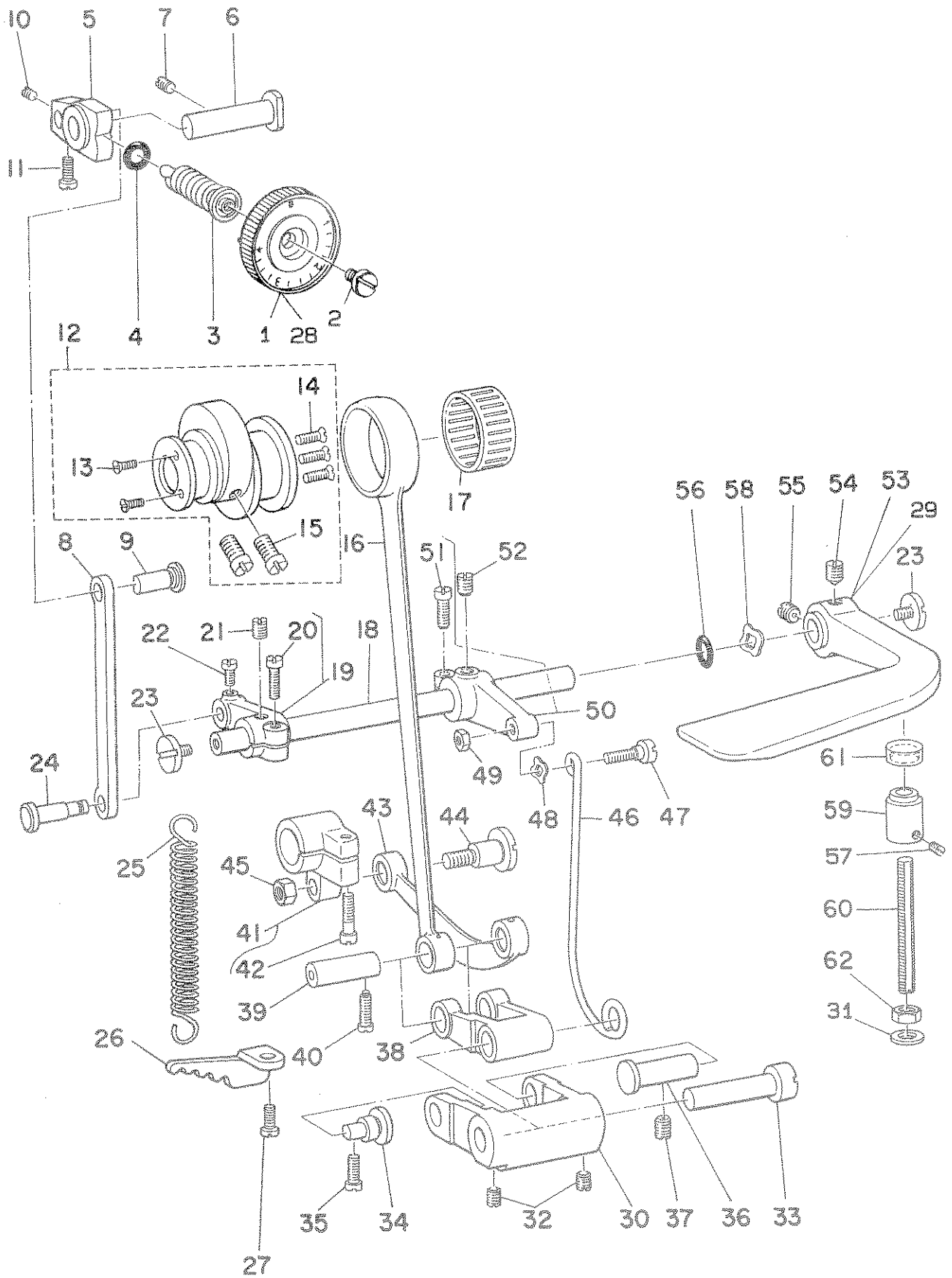
REF. NO	NOTE	PART NO.	DESCRIPTION	品名	Qty
1	01	B1509-038-FBO	PRESSER FOOT ASM. 1/4"	オサエ 1/4 (ハリカハ-ツキ) クミ	1
2	02	B1524-382-OBO	PRESSER FOOT	オサエ クミ	1
3		B1528-380-OAO	THREAD KNIFE ASM.	イトキリハ クミ	1
4		B1529-380-000	THREAD KNIFE GUIDE	イトキリハ ガイト	(1)
5		SS-5060310-SP	SCREW 3/32-56 L=2.8	トラスネツ 3/32-56 L=2.8	(1)
6		SS-7091110-TP	SCREW 9/64-40 L=10.5	マルヒラネツ 9/64-40 L=10.5	1
7		B1501-380-000	PRESSER BAR	オサエ棒	1
8	*	229-07109	PRESSER BAR BUSHING, LOWER	オサエ棒 ウツタメタル	1
9	03	110-71602	PRESSER SPRING REGULATOR	オサエ チョウセツ ネツ	1
10	03	110-71701	NUT	オサエ チョウセツ ネツ ナット	1
11		101-78705	PRESSER BAR GUIDE BRACKET	オサエ棒 ガイダキ	1
12		SS-8660610-TP	SCREW 1/4-40 L=6	トメネツ 1/4-40 L=6	1
13	*	229-07703	PRESSER GUIDE BAR	オサエアソナイ棒 ク	1
14	*	229-07406	PRESSER SPRING	オサエチヨウセツハネ	1
15		B1509-555-000	PRESSER SPRING REGULATOR	オサエチヨウセツネツ	1
16		B1511-555-000	NUT	オサエチヨウセツネツ ナット	1
17		B1515-552-000	LIFTING LEVER	ヒキアケ イタ	1
18		SD-0630275-SP	HINGE SCREW D= 6.35 H= 2.7	タソネツ D=6.35 H=2.7	1
19		SD-0630301-SP	HINGE SCREW D=6.35 H=3	タソネツ D=6.35 H=3	1
20		B1516-552-000	LIFTING LEVER LINK	ヒキアケ イタ リンク	1
21		B1517-552-000	HINGE PIN	ヒキアケ リンクピン	1
22		B3431-581-000	LIFTING LEVER GASKET	ハ ツキン	1
23		B1523-226-000	SNAP RING	トメワ E	1
24		RE-0600000-KO	E-RING 6	Eカ 外メワ 6	1
25		B1518-555-OAO	HAND LIFTER CAM ASM.	オサエアケ カム クミ	1
26		RO-0371801-00	RUBBER RING	Oリング	(1)
27		WP-0740516-SP	WASHER 7.4X11.8X0.5	ヒラツ ガネ 7.4X11.8X0.5	1
28		B1520-552-000-A	HAND LIFTER	オサエアケ レハ	1
29		B1521-555-000	SCREW	オサエアケ レハ トメネツ	1
30		B3412-415-000	LIFTING LEVER CONNECTING ROD	ヒサ アケ ヨコ棒	1
31		B3416-552-000	CONNECTING ROD HINGE SCREW	ヒサ アケ ヨコ棒 タソネツ	1
32		RE-0500000-KO	E-RING	Eカ 外メワ 5	1
33		B3414-415-000-A	LIFTING LEVER LINK, RIGHT	ヒサ アケ リンクウチ	1
34		B3416-415-000-A	SWIVEL	ツリ棒 タソネツ	1
35		SD-0600322-SD	HINGE SCREW D=6 H=3.2	タソネツ D=6 H=3.2	1
36		B3415-481-000	CONNECTING ROD, VERTICAL	ヒサ アケ リンクツボ	1
37		NS-6620310-SP	NUT 3/16-32	ロツカクナツ 3/16-32	1
38		B1308-481-000	GEAR LOWER ASM.	ハク ルマ クミ	1
39		SS-8660810-TP	SCREW 1/4-40 L=8	トメネツ 1/4-40 L=8	(8)
40		B1306-155-OBO	GEAR & PINION ASM., UPPER	ウツカサハク ルマ クミ	(1)
41		B1305-012-OAO	GEAR ASM.	ウツカサハク ルマ ダイ クミ	(1)
42		B1306-155-OAO	PINION ASM.	ウツカサハク ルマ ヅヨ クミ	(1)
43		B1308-481-OBO	GEAR & PINION ASM.	カサハク ルマ クミ	(1)
44		B1308-481-OAO	GEAR LOWER (LARGE) ASM.	ウツカサハク ルマ ダイ クミ	(1)
45		B1306-155-OAO	PINION ASM.	ウツカサハク ルマ ヅヨ クミ	(1)
46		B1301-481-000-A	UPRIGHT SHAFT	タテツ ク	1
47		B1302-552-B00	BUSHING, UPPER	タテツ ク ウツタメタル	1
48		110-04207	UPRIGHT SHAFT BUSHING, LOWER	タテツ ク ウツタメタル	1
49		SS-8151150-SP	SCREW 15/64-28 L=10.5	トメネツ 15/64-28 L=10.5	2
50		B1801-380-OAO	LOWER SHAFT ASM.	ツタツ ク クミ	1
51		B1607-352-000	BUSHING, REAR	オクサツ ク ウツタメタル	1
52		SS-8151150-SP	SCREW 15/64-28 L=10.5	トメネツ 15/64-28 L=10.5	1
53		B1432-027-000	OIL PAD ROLLER	ハリ棒 - ヨト - ダイ アフルト	1
54		CS-111121A-SH	THRUST COLLAR ASM. D=11.11 W=1	スラストウケ D=11.11 W=12 クミ	1
55		SS-8660810-TP	SCREW 1/4-40 L=8	トメネツ 1/4-40 L=8	(2)
56		B1803-481-000	BUSHING, INTERMEDIATE	ツタツ ク ナカメタル	1
57		SS-8151150-SP	SCREW 15/64-28 L=10.5	トメネツ 15/64-28 L=10.5	1
58		B1802-481-000	BUSHING, FRONT	ツタツ ク マエメタル	1
59		SS-8151150-SP	SCREW 15/64-28 L=10.5	トメネツ 15/64-28 L=10.5	1
60		B1813-481-000	OIL SEAL	ツタツ ク マエメタル オイルシール	1
61		B2226-481-000	LOOPER THREAD GUARD BUSHING	ツタイト 糸コネ ス	1
62		110-07101	HINGE SCREW	ヒサ アケ ヨコ棒 ウネツ	1
63	03	110-71800	HAND LIFTER	オサエアケ レハ	1

NOTE (注記)

01... FOR MH-380
02... FOR MH-382
03... FOR URBAN WHITE

MH-380用
MH-382用
ア-ハソネツ用

4. FEED MECHANISM COMPONENTS (1)
 送り関係 (1)



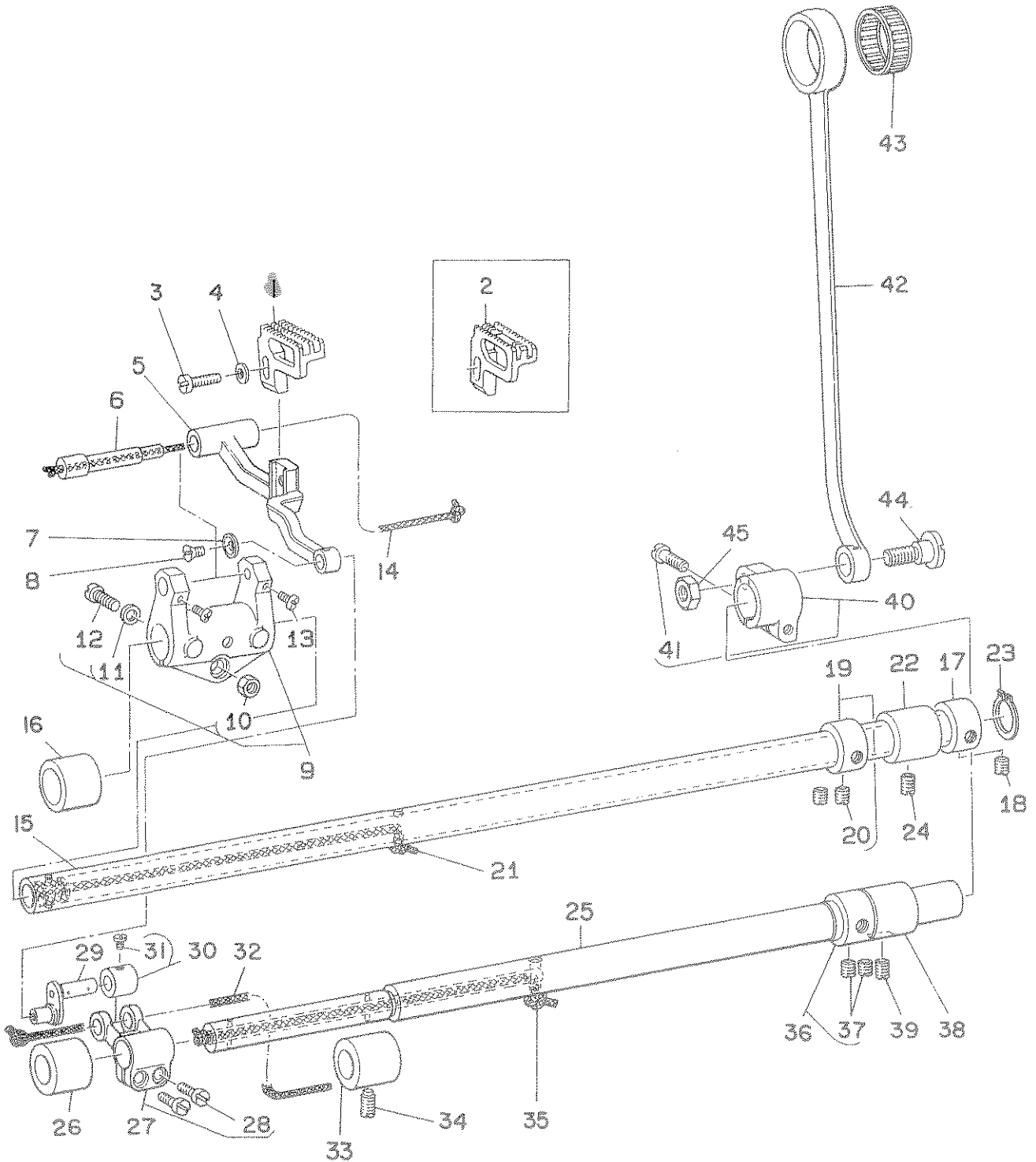
REF. NO.	NOTE	PART NO.	DESCRIPTION	ヒョウメイ	Qty
1		B1623-555-000-A	FEED REGULATOR DIAL	メモリイタ	1
2		SS-6120930-SP	SCREW 3/16-28 L=9	ヒラネツ 3/16-28 L=9	1
3		B1634-555-000-B	STITCH LENGTH REGULATING SCREW	オクリ チョ-セツネツ	1
4		RO-0742401-00	RUBBER RING	Oリング	1
5		B1620-481-000	FEED REGULATOR	オクリチヨ-セツダ'イ	1
6		B1622-555-000	HINGE PIN	オクリ チヨ-セツダ'イ トメツク	1
7		SS-8150710-SP	SCREW 15/64-28 L=7	トメネツ 15/64-28 L=7	1
8		B1625-555-000	FEED REGULATOR CONNECTING ROD	オクリ チヨ-セツキ ロツト'	1
9		B1626-555-000	FEED REGULATOR CONNECTING ROD	オクリ チヨ-セツキ ロツト' ヒ'ン	1
10		SS-8110510-SP	SCREW 11/64-40 L=5	トメネツ 11/64-40 L=5	1
11		SS-7110710-SP	SCREW 11/64-40 L=7	マルヒラネツ 11/64-40 L=7	1
12		B1610-380-0A0	FEED ECCENTRIC CAM ASM.	オクリ ハソソカM クミ	1
13		SS-2090710-SP	SCREW 9/64-40 L=7	マルチラネツ 9/64-40 L=7	(2)
14		SS-2110930-SP	SCREW 11/64-40 L=8.7	マルチラネツ 11/64-40 L=8.75	(3)
15		SS-6661110-SP	SCREW 1/4-40 L=11	ヒラネツ 1/4-40 L=11	(2)
16		B1612-161-000	FEED ROCKER SHAFT CONNECTING R	スイハイ オクリロツト'	1
17	01	B1636-581-000	NEEDLE BEARING B	ニ-ト' 丸' ハ' フリソク' B	1
18		B1621-555-000-A	CONTROL LEVER SHAFT	オクリチヨ-セツ レハ' -ツ' ク	1
19		B1627-555-0A0	CRANK ASM.	ヒツハ' リハ' ネカケ チヨ-セツキウヂ' クミ	1
20		SS-6121210-SP	SCREW 3/16-28 L=12	ヒラネツ 3/16-28 L=12	(1)
21		SS-8150710-SP	SCREW 15/64-28 L=7	トメネツ 15/64-28 L=7	1
22		SS-7110910-SP	SCREW 11/64-40 L=8.5	マルヒラネツ 11/64-40 L=8.5	1
23		SS-7620750-SP	SCREW 3/16-32 L= 6.5	マルヒラネツ 3/16-32 L=6.5	2
24		B1628-555-000	TENSION SPRING SUSPENSION STUD	ヒツハ' リハ' ネカケ ツ' ク	1
25		B1646-555-000	TENSION SPRING	ヒツハ' リハ' ネ	1
26		B1636-555-000	SUSPENSION BRACKET	ヒツハ' リハ' ネカケ	1
27		SS-7111120-SP	SCREW 11/64-40 L=10.5	マルヒラネツ 11/64-40 L=10.5	1
28	02	B1623-555-A00	FEED REGULATOR DIAL	メモリイタ	1
29	02	B1624-380-00A	REVERSE FEED CONTROL LEVER	オクリレハ' -	1
30		B1617-555-000	FEED DRIVING ROCKER	オクリ チヨ-セツソソク	1
31		WP-0621016-SD	WASHER 6.2X13X1	ヒラネツ' ガ' ネ 6.2X13X1	1
32		SS-8620610-SP	SCREW 3/16-32 L=6	トメネツ 3/16-32 L=6	2
33		B1615-555-000	FEED DRIVING ROCKER HINGE PIN	オクリ チヨ-セツ フタマタソソク ヒ'ン	1
34		B1619-555-000	FEED DRIVING ROCKER HINGE PIN	オクリ チヨ-セツソソク サチエヒ'ソ	1
35		SS-7111120-SP	SCREW 11/64-40 L=10.5	マルヒラネツ 11/64-40 L=10.5	1
36		B1618-161-000	FEED DRIVING ROCKER ARM HINGE	オクリ チヨ-セツ ソソクヒ'ン	1
37		SS-8150710-SP	SCREW 15/64-28 L=7	トメネツ 15/64-28 L=7	1
38		B1614-555-000	FEED DRIVING ROCKER ARM	オクリ チヨ-セツ フタマタソソク	1
39		B1633-555-000	ROCKER ARM CONNECTING PIN	スイハイオクリ ロツト' ヒ'ン	1
40		SS-7111260-SP	SCREW 1/64-40 L=12	マルヒラネツ 11/64-40 L=12	1
41	*	B1608-481-000	FEED ROCKER SHAFT CRANK ARM	スイハイオクリウヂ'	1
42		SS-6121610-TP	SCREW 3/16-28 L=15.5	ヒラネツ 3/16-28 L=15.5	(1)
43		B1608-481-000	CONNECTING ROD	スイハイ オクリ レソソクソソク	1
44		SD-1020701-SP	HINGE SCREW D=10.2 H=7	ダ' ソネツ D=10.2 H=7	1
45		NS-6680320-SP	NUT 9/32-28	ロツカクナツト 9/32-28	1
46		B1630-555-000	ROCKER ARM CONNECTING ROD	オクリ チヨ-セツロツト'	1
47		SD-0500401-SP	HINGE SCREW D= 5 H= 4	ダ' ソネツ D=5 H=4	1
48		WZ-0541510-KP	WAVED WASHER 5.4X9.0X0.3	ナミガ' タチ' ガ' ネ 5.4X9X0.3	1
49		NS-6120310-SP	NUT 3/16-28	ロツカクナツト 3/16-28	1
50		B1629-555-0A0	CONTROL LEVER CRANK ASM.	オクリ チヨ-セツウヂ' クミ	1
51		SS-6121210-SP	SCREW 3/16-28 L=12	ヒラネツ 3/16-28 L=12	(1)
52		SS-8150710-SP	SCREW 15/64-28 L=7	トメネツ 15/64-28 L=7	1
53		B1624-380-000	REVERSE FEED CONTROL LEVER	オクリレハ' -	1
54		SS-8661040-TP	SCREW 1/4-40 L=10	トメネツ 1/4-40 L=10	1
55		SS-8660810-TP	SCREW 1/4-40 L=8	トメネツ 1/4-40 L=8	1
56		RO-0691801-00	RUBBER RING	Oリング	1
57		SS-8090540-SP	SCREW 9/64-40 L=5	トメネツ 9/64-40 L=5	1
58		WZ-1052010-KP	WAVED WASHER	ナミガ' タチ' ガ' ネ 0.5X14.5X0.3	1
59		B1660-380-000	LEVER STOPPER	レハ' - ストツハ' -	1
60		B1661-481-000	SCREW	レハ' - ストツハ' - ネツ	1
61		B1662-481-000	LEVER STOPPER RUBBER CAP	レハ' - ストツハ' - コ' M	1
62		NS-6150430-SP	NUT 15/64-28	ロツカクナツト 15/64-28	1

NOTE (注記)

01...SELECTIVE PART
02...FOR URBAN WHITE

選択部品
ア-ハ' ソボト用

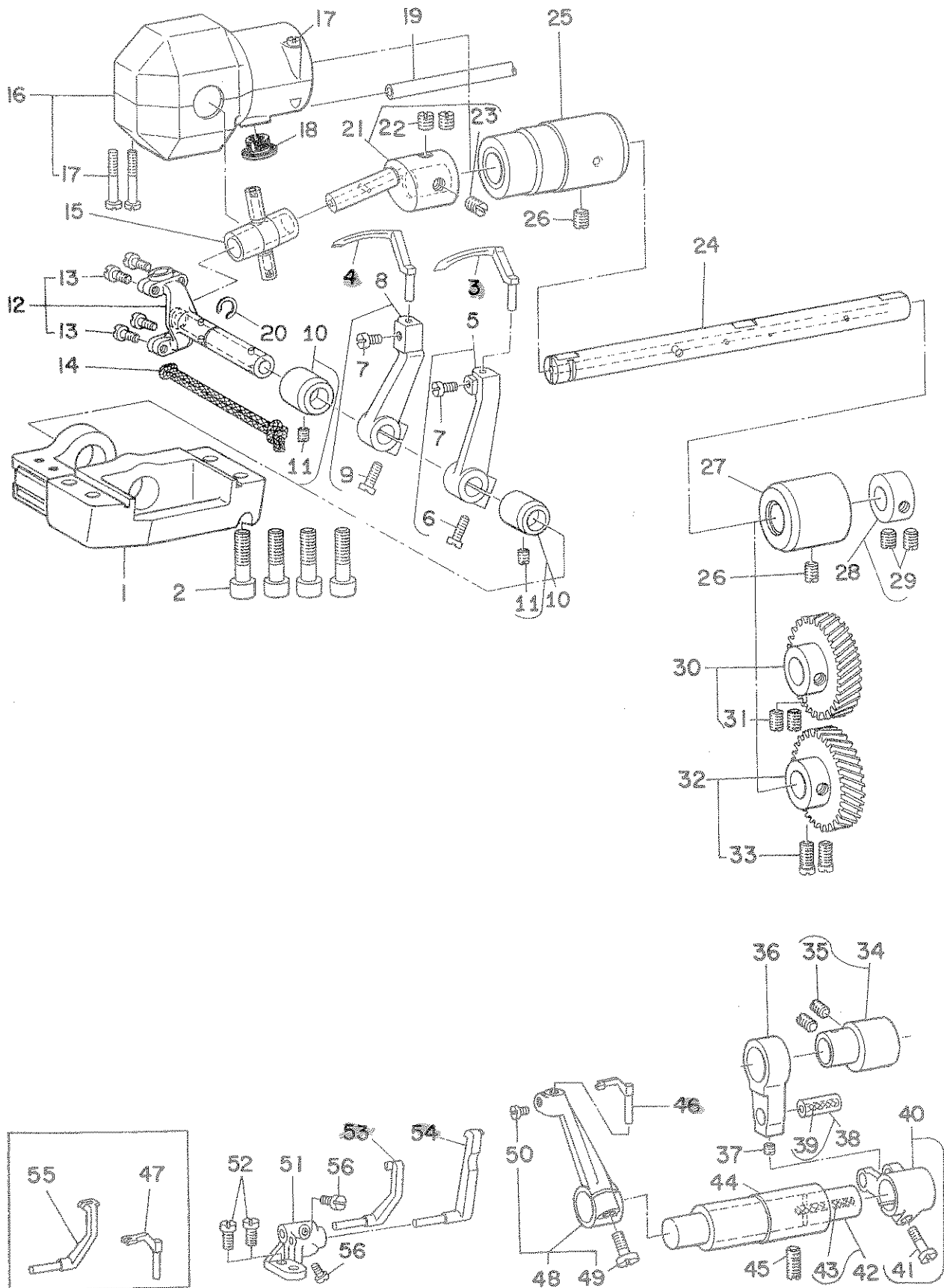
5. FEED MECHANISM COMPONENTS (2)
 送り関係 (2)



REF. NO	NOTE	PART NO.	DESCRIPTION	品名	Qty
1	01	B1613-380-F00	FEED DOG (1/4)	オクリハ 1/4	1
2	02	B1613-382-000	FEED DOG	オクリハ (タテ2本)	1
3		SS-7111410-TP	SCREW 11/64-40 L=14	マルヒラネジ 11/64-40 L=14	1
4		WP-0480856-SP	WASHER 4.8X8.4X0.8	ヒラネジ カネ 4.8X8.4X0.8	1
5		B1602-481-000-A	FEED BAR	オクリダ イ	1
6		B1604-486-000	FEED BAR SHAFT	オクリダ イツク	1
7		B1715-481-000	COUNTER-SUNK WASHER	ヒンチラ チカネ	1
8		SS-1080510-SP	SCREW 1/8-44 L=5	チラネジ 1/8-44 L=5	1
9		B1603-486-0A0	FEED ROCKER ASM.	オクリダ イウテ クミ	1
10		NS-6120310-SP	NUT 3/16-28	ロツカクナツト 3/16-28	(1)
11		WP-0480856-SP	WASHER 4.8X8.4X0.8	ヒラネジ カネ 4.8X8.4X0.8	(1)
12		SS-6121840-SP	SCREW 3/16-28 L=18	ヒラネジ 3/16-28 L=18	(1)
13		SS-6090810-SP	SCREW 9/64-40 L= 7.5	ヒラネジ 9/64-40 L=7.5	2
14		CQ-3030000-00	OIL WICK	ユツソ	0.3
15		B1601-555-000	FEED ROCKER SHAFT	スイハイオクリツク	1
16		B1605-555-000	BUSHING, FRONT	オクリツク マイメタル	1
17		CS-1470712-SH	THRUST COLLAR D=14.72 W=7	スラストウケ D=14.72 W=7	1
18		SS-8110410-TP	SCREW 11/64-40 L= 3.5	トメネジ 11/64-40 L=3.5	2
19	*	229-04155	MAIN SHAFT THRUST COLLAR ASM.	ウツツ クスラストウケ(クミ)	1
20		SS-8660610-TP	SCREW 1/4-40 L=6	トメネジ 1/4-40 L=6	(2)
21		CQ-3030000-00	OIL WICK	ユツソ	0.3
22		B1702-155-000	BUSHING, REAR	オクリツク メタル	1
23		RC-0150001-KP	RETAINING RING 13.8	Cカ タトメツ 13.8	1
24		SS-8150710-SP	SCREW 15/64-28 L=7	トメネジ 15/64-28 L=7	1
25		B1701-481-000	FEED DRIVING SHAFT	ツヨケ オクリツク	1
26		B1604-155-000	FEED ROCKER SHAFT BUSHING, FRO	オクリツク マイメタル	1
27		B4103-352-0A0	FEED ROCKER SHAFT CRANK ASM.	ウツツ フタマタクラシク クミ	1
28		SS-6621220-SP	SCREW 3/16-32 L=12	ヒラネジ 3/16-32 L=12	(2)
29		B1713-380-000-A	FEED BAR LINK	ツヨケ オクリツク	1
30		CS-0640860-SH	THRUST COLLAR ASM. D=6.35 W=8	スラストウケ D=6.35 W=8 クミ	1
31		SS-8110510-SP	SCREW 11/64-40 L=5	トメネジ 11/64-40 L=5	(2)
32		CQ-3030000-00	OIL WICK	ユツソ	0.2
33		B1604-155-000	FEED ROCKER SHAFT BUSHING, FRO	オクリツク マイメタル	1
34		SS-8151150-SP	SCREW 15/64-28 L=10.5	トメネジ 15/64-28 L=10.5	2
35		CQ-3030000-00	OIL WICK	ユツソ	0.2
36	*	229-04155	MAIN SHAFT THRUST COLLAR ASM.	ウツツ クスラストウケ(クミ)	1
37		SS-8660610-TP	SCREW 1/4-40 L=6	トメネジ 1/4-40 L=6	(2)
38		B1702-155-000	BUSHING, REAR	オクリツク メタル	1
39		SS-8150710-SP	SCREW 15/64-28 L=7	トメネジ 15/64-28 L=7	1
40		B1703-155-0A0	FEED DRIVING SHAFT CRANK ASM.,	ツヨケ オクリツク クミ	1
41	*	SS-6121610-SP	SCREW 3/16-28 L=15.5	ヒラネジ 3/16-28 L=15.5	(1)
42	03	B1708-481-000	FEED DRIVING SHAFT CONNECTING	ツヨケ オクリツク	1
43		B1712-481-00B	NEEDLE BEARING	ツヨケ オクリ ハ アリシク	1
44		SD-1020701-SP	HINGE SCREW D=10.2 H=7	タソネジ D=10.2 H=7	1
45		NS-6680410-SP	NUT 9/32-28	ロツカクナツト 9/32-28	1

NOTE (注記) 01...FOR MH-380 MH-380用
02...FOR MH-382 MH-382用
03...SELECTIVE PART 選択部品

6. LOOPER & NEEDLE GUARD COMPONENTS
 ルーパ・針受関係



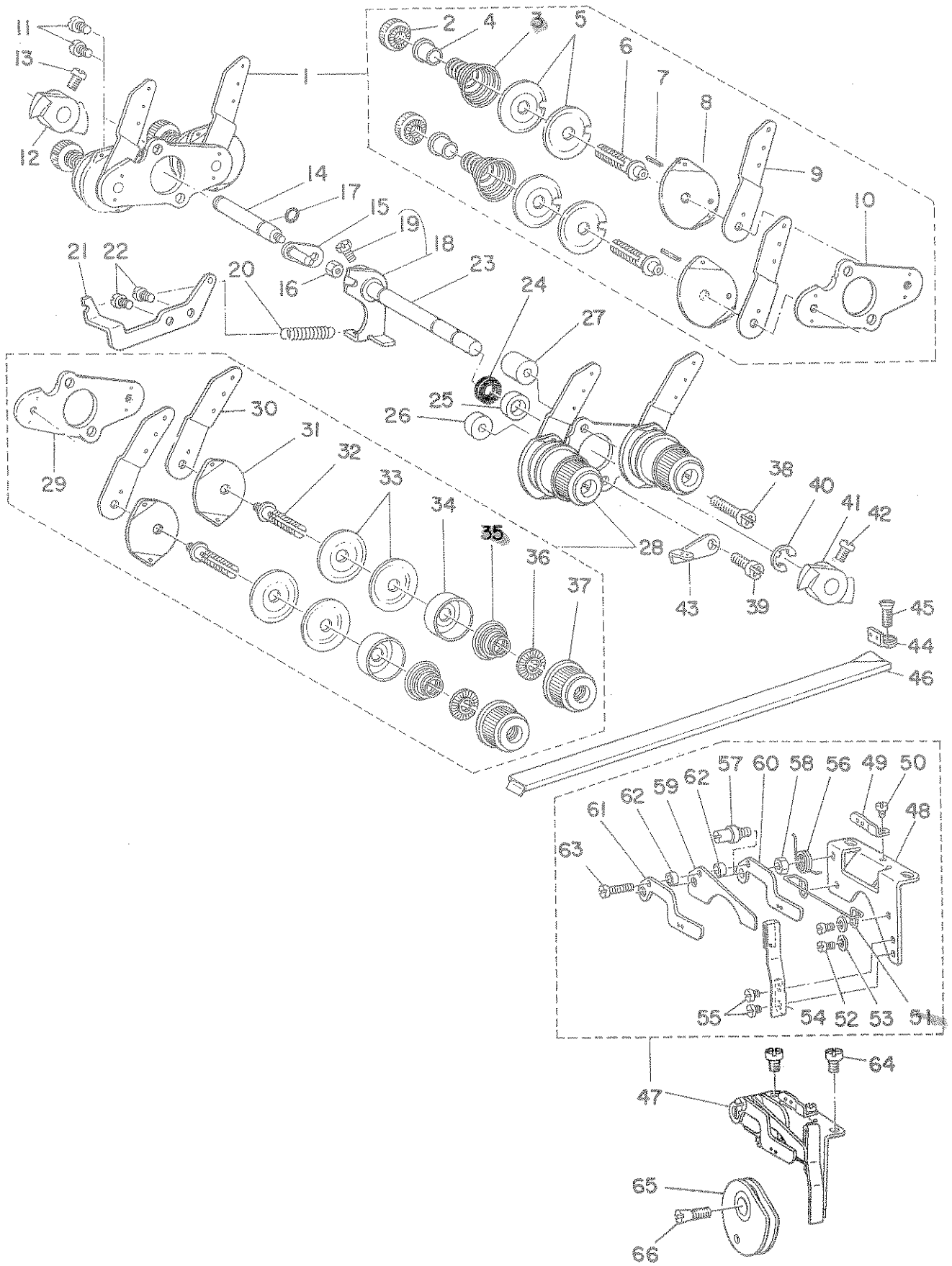
REF. NO	NOTE	PART NO.	DESCRIPTION	ヒョウメイ	Qty
1		B2013-481-000-A	LOOPER MOUNTING BASE	ル-ハ ^o ダ ^イ	1
2		SM-6062002-TP	SCREW M6 L=20	ロツカクア ^o ナホ ^o ルト M6 L=20	4
3		B2030-380-000	LOOPER (LEFT)	ヒタ ^o リ ル-ハ ^o	1
4		B2031-380-000	LOOPER (RIGHT)	ミキ ^o ル-ハ ^o	1
5		B2007-380-0A0	LOOPER HOLDER ASM., LEFT	ヒタ ^o リ ル-ハ ^o ウデ ^o クミ	1
6		SS-6121610-TP	SCREW 3/16-28 L=15.5	ヒラネツ ^o 3/16-28 L=15.5	(2)
7		SS-7090520-TP	SCREW 9/64-40 L= 4.5	マルヒラネツ ^o 9/64-40 L=4.5	2
8		B2006-380-0A0	LOOPER HOLDER ASM., RIGHT	ミキ ^o ル-ハ ^o ウデ ^o クミ	1
9		SS-6121610-TP	SCREW 3/16-28 L=15.5	ヒラネツ ^o 3/16-28 L=15.5	(1)
10		B2012-481-000	BUSHING, REAR	ル-ハ ^o リンク メタル	2
11		SS-8110410-TP	SCREW 11/64-40 L= 3.5	トメネツ ^o 11/64-40 L=3.5	(2)
12		B2010-481-0A0	LOOPER ROCKER SHAFT ASM.	ル-ハ ^o リンク クミ	1
13		SS-7090910-TP	SCREW 9/64-40 L= 8.5	マルヒラネツ ^o 9/64-40 L=8.5	(4)
14		CQ-2520000-00	OIL WICK	ユツン	0.2
15		B2008-481-000	TRUNNION	トラニオン	1
16		B2014-481-0A0	LOOPER CRANK COVER ASM.	クランク カハ ^o - クミ	1
17		SS-6092120-SP	SCREW 9/64-40 L=21.2	ヒラネツ ^o 9/64-40 L=21.2	(3)
18		TA-1050504-RC	RUBBER PLUG	トメセン	1
19		BT-0500300-EA	OIL TUBE	ウレタンチューブ	0.1
20		B2032-481-000	LOOPER DRIVING LINK SET RING	ル-ハ ^o リンク トメ	1
21		B2005-380-0A0	LOOPER CRANK ASM.	ル-ハ ^o クランク ^o クミ	1
22		SS-8660810-TP	SCREW 1/4-40 L=8	トメネツ ^o 1/4-40 L=8	(2)
23		B2007-481-000	LOOPER CRANK ADJUSTING SCREW	クランク チョ-セツネツ ^o	(1)
24		B2001-481-000-A	LOOPER CRANK DRIVING SHAFT	ル-ハ ^o シ ^o ク	1
25		B2002-481-000	BUSHING, FRONT	ル-ハ ^o シ ^o ク マメタル	1
26		SS-8150710-SP	SCREW 15/64-28 L=7	トメネツ ^o 15/64-28 L=7	2
27		B1803-481-000	BUSHING, INTERMEDIATE	シタ ^o ク ナカメタル	1
28		CS-111121A-SH	THRUST COLLAR ASM. D=11.11 W=1	スラストウケ D=11.11 W=12 クミ	1
29		SS-8660810-TP	SCREW 1/4-40 L=8	トメネツ ^o 1/4-40 L=8	(2)
30		B2004-481-0A0	GEAR, UPPER	ル-ハ ^o ハウ ^o ルマ ウエ ^o クミ	1
31		SS-8660810-TP	SCREW 1/4-40 L=8	トメネツ ^o 1/4-40 L=8	(2)
32		B2005-481-0AB	GEAR, LOWER	ル-ハ ^o キ ^o ヤ- シタ B クミ	1
33		SS-6660610-TP	SCREW 1/4-40 L=6	ヒラネツ ^o 1/4-40 L=6	(2)
34		B2301-380-0A0	NEEDLE GUARD CAM ASM.	ハリウケカム クミ	1
35		SS-8150710-TP	SCREW 15/64-28 L=7	トメネツ ^o 15/64-28 L=7	(2)
36		B2302-481-000	NEEDLE GUARD CRANK ROD	ハリウケ ロット	1
37		SS-8110410-TP	SCREW 11/64-40 L= 3.5	トメネツ ^o 11/64-40 L=3.5	1
38		B1610-430-0A0	PIN ASM.	アタマタウデ ^o ピン クミ	1
39		CQ-3030000-00	OIL WICK	ユツン	(0.1)
40		B2304-481-0A0	REAR NEEDLE GUARD ROCKER FORK	ウツロカ ^o ヲハリウケ アタマタウデ ^o クミ	1
41		SS-7111310-TP	SCREW 11/64-40 L=12.8	マルヒラネツ ^o 11/64-40 L=12.8	(1)
42		B2306-380-0A0	NEEDLE GUARD DRIVING SHAFT ASM	ハリウケツ ^o クミ	1
43		CQ-3030000-00	OIL WICK	ユツン	(0.1)
44		B2307-481-000	BUSHING	ハリウケ ツ ^o クメタル	1
45		SS-8150710-SP	SCREW 15/64-28 L=7	トメネツ ^o 15/64-28 L=7	1
46	01	B2311-380-E00	REAR MOVING NEEDLE GUARD	ヨ-ト ^o -ハリウケ	1
47	02	B2311-382-000	NEEDLE GUARD	ヨ-ト ^o -ハリウケ	1
48		B2309-481-0A0	REAR NEEDLE GUARD ROCKER ARM	ウツロカ ^o ヲハリウケウデ ^o クミ	1
49		SS-6121220-TP	SCREW 3/16-28 L=11.5	ヒラネツ ^o 3/16-28 L=11.5	(1)
50		SS-7090910-TP	SCREW 9/64-40 L= 8.5	マルヒラネツ ^o 9/64-40 L=8.5	(1)
51		B2313-380-000-A	NEEDLE GUARD BASE	ハリウケ トリツケダ ^o イ	1
52		SS-7110710-SP	SCREW 11/64-40 L=7	マルヒラネツ ^o 11/64-40 L=7	2
53	01	B2312-380-000	LEFT FIX NEEDLE GUARD	コテイハリウケ ヒタ ^o リ	1
54	01	B2315-380-000	RIGHT FIX NEEDLE GUARD	コテイハリウケ ミキ ^o	1
55	02	B2312-382-000	NEEDLE GUARD	コテイハリウケ	1
56		SS-6090510-TP	SCREW 9/64-40 L= 5.0	ヒラネツ ^o 9/64-40 L=5	2

NOTE (注記)

01...FOR MH-380
02...FOR MH-382

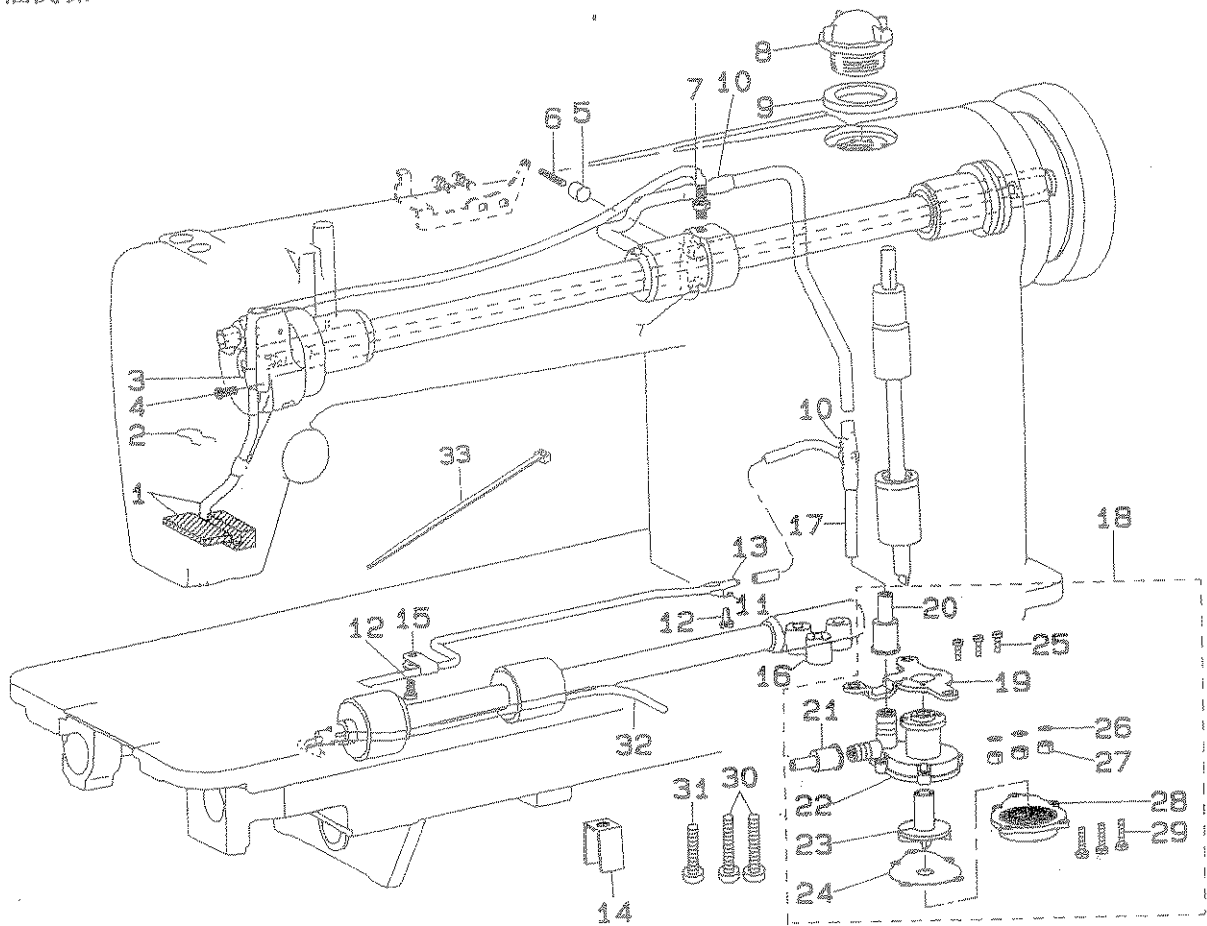
MH-380用
MH-382用

7. THREAD TENSION CONTROLLER COMPONENTS
糸調子関係



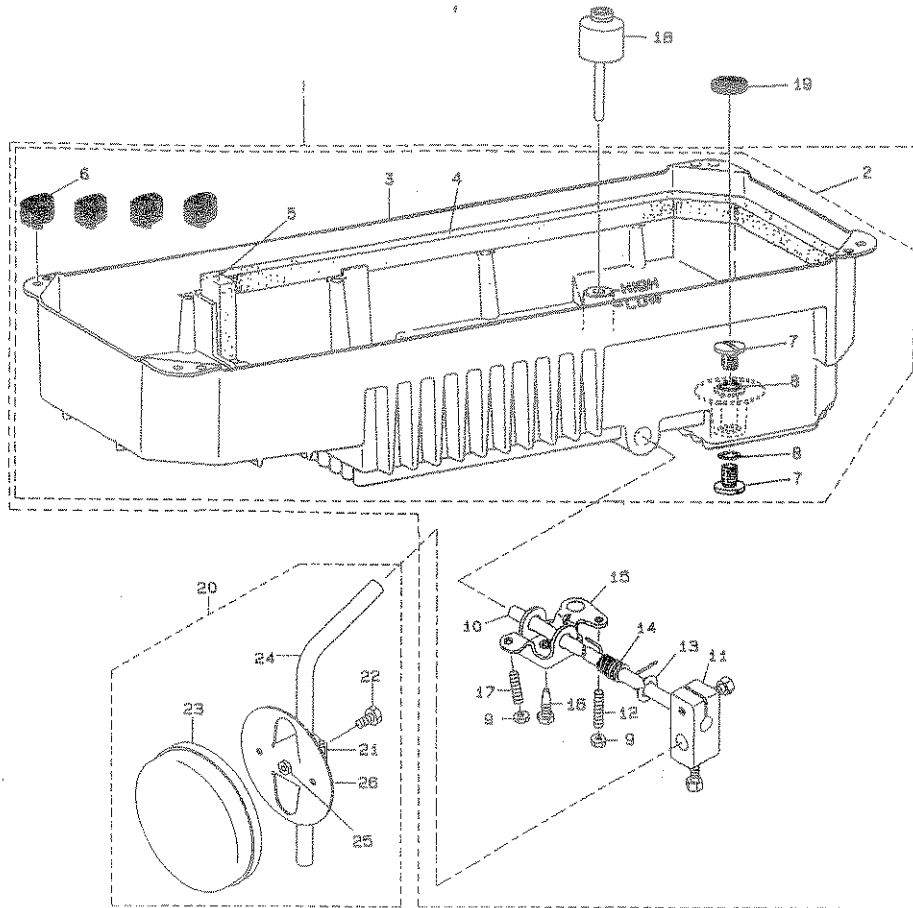
REF. NO	NOTE	PART NO.	DESCRIPTION	ヒンメイ	Qty
1		B3101-380-BA0	LOWER THREAD TENSION ASM.	シタイトヨウシ クミ	1
2		110-72204	TENSION NUT	イトチヨウシ ナット	(2)
3		B3108-481-000	LOOPER THREAD TENSION SPRING	イトチヨウシ ハネ	(2)
4		B3120-125-000	ROTATING STOPPER	イトチヨウシカラ カイデントメ	(2)
5		B3126-352-000	TENSION DISC	イトチヨウシ ディスク	(4)
6		B3104-481-000	LOOPER THREAD TENSION POST	イトチヨウシポスト	(2)
7		PS-0200102-KH	SPRING PIN 2.0 X 10	スプリングピン 2.0X10	(2)
8		B3108-380-000	THREAD GUIDE	シタイトチヨウシカラ イトアンナイ	(2)
9		B3103-481-000	LOOPER THREAD TENSION CONTROL	シタイトチヨウシ アンナイイタ	(2)
10		B3101-380-000	TENSION INSTALLING PLATE	イトチヨウシ トリツケタテ	(2)
11		SS-4110715-SP	SCREW 11/64-40 L=7	ナハネジ 11/64-40 L=7	2
12		B3121-380-000	LOOPER THREAD RELEASE LATCH	シタイトユルメ	1
13		SS-6110420-TP	SCREW 11/64-40 L=4.8	ヒラネジ 11/64-40 L=4.8	1
14		B3135-481-000	LOOPER THREAD RELEASE SHAFT	シタイト ユルメシフト	1
15		D3136-481-CA0	TENSION RELEASE ARM ASM.	シタイトユルメシフト クミ	1
16		NS-6110310-SP	NUT 11/64-40	ロウカクナット 11/64-40	1
17		RO-0371801-00	RUBBER RING	Oリング	1
18		D3130-481-CA0	TENSION RELEASE ARM ASM.	ウワイトユルメシフト クミ	1
19		SS-6110710-TP	SCREW 11/64-40 L= 6.5	ヒラネジ 11/64-40 L=6.5	(1)
20		D3134-481-C00	SPRING	ヒョウアケ リンクウチ ハネ	1
21		D3133-481-C00	SUSPENSION BRACKET	ヒョウアケ リンクウチ ハネカケ	1
22		SS-4110715-SP	SCREW 11/64-40 L=7	ナハネジ 11/64-40 L=7	2
23		D3110-481-C00	TENSION RELEASE SHAFT	イトユルメ シフト	1
24		B1522-552-000	OIL SEAL RING	オイルアケ シフト オイルシール	1
25		B3115-481-000	TENSION RELEASE SHAFT SPACER	イトユルメ シフトカラ	1
26		B3116-481-000	SPACER(A), FOR INSTALLING PLAT	イトチヨウシ トリツケタテイ カラ A	1
27		B3117-481-000	SPACER(B), FOR INSTALLING PLAT	イトチヨウシ トリツケタテイ カラ B	1
28		B3101-380-AA0	NEEDLE THREAD TENSION ASM.	ウワイトチヨウシ クミ	1
29		B3101-380-000	TENSION INSTALLING PLATE	イトチヨウシ トリツケタテ	(1)
30		B3102-481-000	NEEDLE THREAD TENSION GUIDE PL.	ウワイトチヨウシ アンナイイタ	(2)
31		B2308-019-000	TENSION THREAD GUIDE	イトチヨウシ アンナイイタ	(2)
32		B3104-481-000	LOOPER THREAD TENSION POST	イトチヨウシポスト	(2)
33		B3126-012-000	THREAD TENSION DISK	イトチヨウシカラ	(4)
34		B3107-704-000	TENSION DISC PRESSER TUBE	チヨウシカラ オチエ	(2)
35		B3129-012-A00	TENSION SPRING	イトチヨウシハネ A	(2)
36		B3120-125-000	ROTATING STOPPER	イトチヨウシカラ カイデントメ	(2)
37		B3119-771-000	THREAD TENSION NUT	イトチヨウシナット	(2)
38		SS-4112515-SP	SCREW 11/64-40 L=25	ナハネジ 11/64-40 L=25	1
39		SS-4111415-SP	SCREW 11/64-40 L=14	ナハネジ 11/64-40 L=14	1
40		RE-0600000-K0	E-SHAPED SNAP RING (6MM)	Eカクシメワ 6	1
41		B3120-380-000	NEEDLE THREAD RELEASE LATCH	ウワイトユルメ	1
42		SS-6110420-TP	SCREW 11/64-40 L=4.8	ヒラネジ 11/64-40 L=4.8	1
43		B3122-481-000	FRAME THREAD GUIDE	イトアンナイ	1
44		B2201-481-000-A	LOOPER THREAD GUIDE	シタイトアンナイ	1
45		SS-1110710-SP	SCREW 11/64-40 L=7	チラネジ 11/64-40 L=7	1
46		B2202-481-000	LOOPER THREAD GUIDE TUBE	シタイト トンカン	1
47		B2210-481-0A0	LOOPER THREAD GUIDE ASM.	カムイトアンナイ クミ	1
48		B2210-481-000	THREAD GUIDE PLATE	カム イトアンナイイタ	(1)
49		B2203-481-000	LOOPER THREAD GUIDE(B)	シタイトアンナイ B	(1)
50		SS-6080320-SP	SCREW 1/8-44 L= 2.5	ヒラネジ 1/8-44 L=2.5	(1)
51		B2218-481-000	CAST-OFF WIRE	カムイト ワイヤ	(1)
52		SS-6080410-SP	SCREW 1/8-44 L=4	ヒラネジ 1/8-44 L=4	(2)
53		WP-0371026-SD	WASHER 3.7X7X1	ヒラネジカネ 3.7X7X1	(2)
54		B2217-481-000	THREAD GUIDE STOPPER SPRING	カム イトアンナイ ティンパネ	(1)
55		SS-6080320-SP	SCREW 1/8-44 L= 2.5	ヒラネジ 1/8-44 L=2.5	(2)
56		B2216-481-000	THREAD GUIDE SPRING	カム イトアンナイ ハネ	(1)
57		B2214-481-000	THREAD GUIDE STUD	カムイトシフト	(1)
58		NS-6110310-SP	NUT 11/64-40	ロウカクナット 11/64-40	(1)
59		B2213-481-000	CAST-OFF PLATE	カムイトツメ	(1)
60		B2212-481-000	LOOPER THREAD GUIDE,RIGHT	カム イトアンナイ ミキ	(1)
61		B2211-481-000	LOOPER THREAD GUIDE,LEFT	カム イトアンナイ ヒタリ	(1)
62		B2215-481-000	COLLAR	カム イトアンナイ カラ	(2)
63		SS-7081310-SP	SCREW 1/8-44 L=12.5	マルヒラネジ 1/8-44 L=12.5	(1)
64		SS-4110515-SP	SCREW 11/64-40 L=5	ナハネジ 11/64-40 L=5	2
65		B2220-481-0A0	LOOPER THREAD TAKE-UP	シタイト カム クミ	1
66		B2225-481-000	SCREW	シタイト カムメネジ	1

8. OIL LUBRICATION MECHANISM COMPONENTS
給油関係



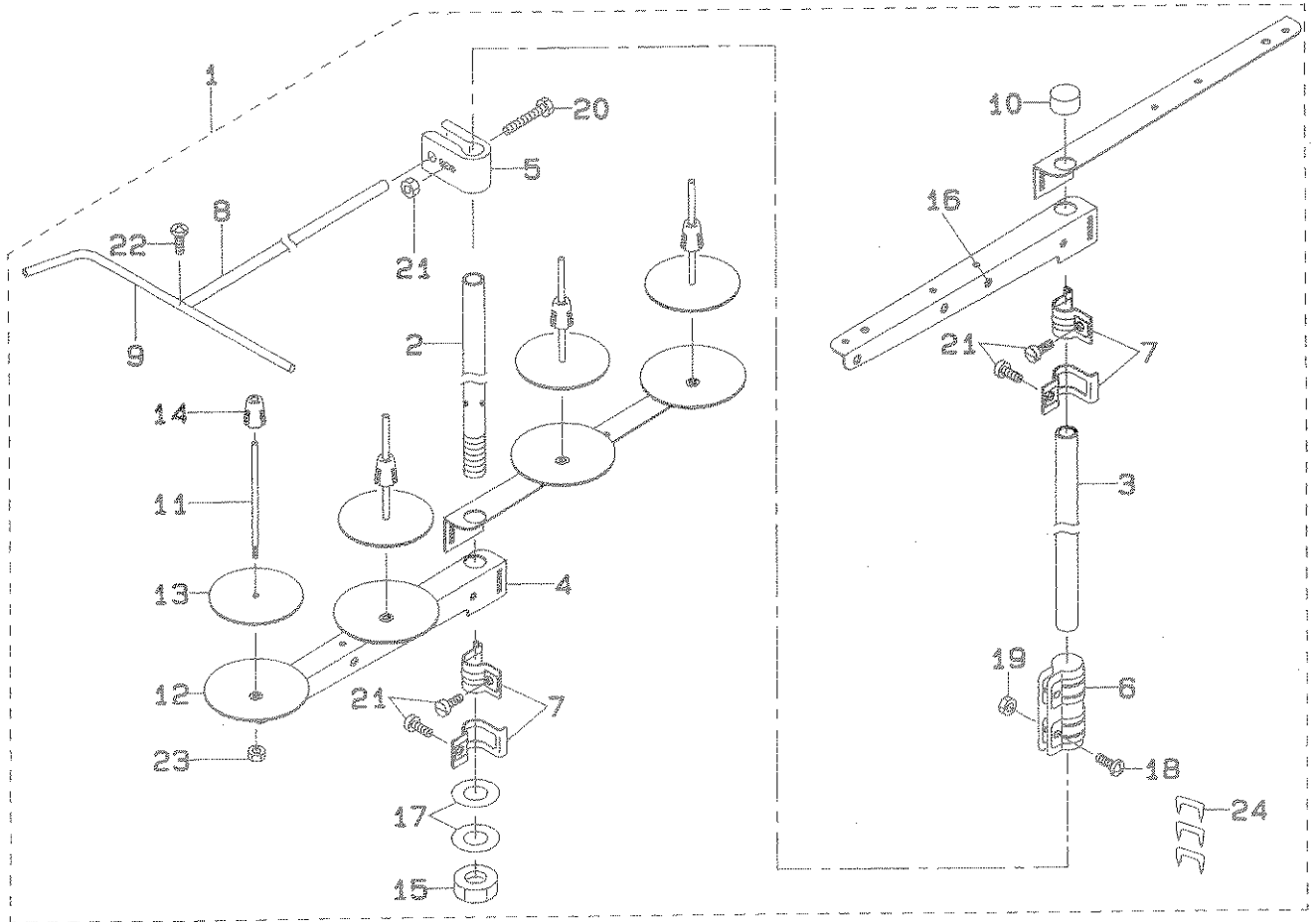
REF. NO	NOTE	PART NO.	DESCRIPTION	品名	Qty
1		B3526-552-0A0	OIL RETURN TUBE ASM.	オイルリターンチューブアセンブリ	1
2	*	229-25101	OIL FELT PRESSER	オイルフェルトプレス	1
3		D3526-555-B00	OIL RETURN TUBE PRESSER PLATE	オイルリターンチューブプレスプレート	1
4		SS-4110715-SP	SCREW 11/64-40 L=7	ナット 11/64-40 L=7	1
5		B3534-155-000	PLUNGER	プランジャ	1
6		B1214-038-000	PLUNGER SPRING	プランジャスプリング	1
7		SQ-1110401-MZ	CONNECTING SCREW	接続スクリュー	2
8		B3530-555-000	OIL SIGHT WINDOW	オイル目視窓	1
9		RO-1952401-00	RUBBER RING	ゴムリング	1
10		B3527-415-000	RUBBER JOINT	ゴムジョイント	2
11		B2657-771-000	GUIDE	ガイド	1
12		SS-4110715-SP	SCREW 11/64-40 L=7	ナット 11/64-40 L=7	2
13		B3553-481-000	GEAR OIL PIPE	ギアオイルパイプ	1
14		B3545-122-000	OIL GUARD	オイルガード	1
15		B3554-481-000	HOLDER	ホルダ	1
16		B3552-481-000	OIL PUMP INSTALLING COLLAR	オイルポンプ取り付けコラー	3
17		B3513-481-000-A	UPPER SHAFT LUBRICATING PIPE	上部シャフト潤滑パイプ	1
18		B3501-555-0A0	LUBRICATING OIL PUMP ASM.	潤滑オイルポンプアセンブリ	1
19		B3503-555-000	OIL PUMP INSTALLING BASE	オイルポンプ取り付けベース	(1)
20		B3505-555-000	RUBBER JOINT	ゴムジョイント	(1)
21		B3506-555-000	RUBBER JOINT	ゴムジョイント	(1)
22		B3501-555-000	LUBRICATING OIL PUMP	潤滑オイルポンプ	(1)
23		B3507-555-000	OIL PUMP IMPELLER	オイルポンプインペラ	(1)
24		B3508-555-000	OIL PUMP IMPELLER COVER	オイルポンプインペラカバー	(1)
25		SM-4031001-SC	SCREW M3X0.5 L=10	ナット M3X0.5 L=10	(3)
26		WT-0320002-KZ	WASHER	ワッシャー M3	(3)
27		NM-6030000-0E	NUT M3X0.5	ロックナット M3X0.5	(3)
28		B3502-555-000-A	LUBRICATING OIL PUMP COVER	潤滑オイルポンプカバー	(1)
29		SE-4301031-SR	SCREW	タッパタイネツ 3X10	(5)
30		SS-6123010-SP	SCREW 3/16-28 L=30.0	ヒラネツ 3/16-28 L=30	2
31		SS-6122510-SP	SCREW 3/16-28 L=25	ヒラネツ 3/16-28 L=25	1
32		B3521-481-000-A	LUBRICATING OIL PIPE	潤滑オイルパイプ	1
33	*	EA-9500B00-00	CLIP CV-70S	クリップ CV-70S	1

9. OIL RESERVOIR & KNEE LIFTER COMPONENTS
油溜・膝上げ関係



REF. NO	NOTE	PART NO.	DESCRIPTION	ヒョウメ	Qty
1		B8217-481-ADO	OIL RESERVOIR ASM.	アッラダマリクミ	1
2		B8217-481-ACO	OIL RESERVOIR ASM.	アッラダマリクミ	(1)
3		B8217-481-000	OIL RESERVOIR	アッラダメ	(1)
4		B8235-481-000	GASKET A	アッラダメハツキン(A)	(2)
5		B8237-481-000	GASKET C	アッラダメハツキン(C)	(1)
6		D8227-555-E00	FELT CUSHION	トーフサシゴ A	(4)
7		SS-7701010-SP	SCREW 5/16-24 L=10	マルヒラネツ 5/16-24 L=10	(2)
8		RO-0681901-00	RUBBER RING	オリソク	(2)
9	*	NM-6060001-SE	NUT M6	ロツカクナツ M6 1ソコ	(2)
10		B3420-555-000	KNEE PRESS ROD	ヒサアテヨコツク	(1)
11	*	229-32453	BRACKET ASM.	ヒサアテタテツクトリツケクテ(クミ)	(1)
12	*	SM-8063012-TR	SCREW M6 L=30	トメネツ	(1)
13		B3426-552-000	THRUST RING	ヒサアテヨコツクスラストウケ	(1)
14	*	110-24106	SPRING	ヒサアケカイトンハネ	(1)
15	*	B3425-555-000-A	KNEE LIFTER ROTATION ARM	ヒサアケカイトンウケ	(1)
16	*	SM-9061853-SR	SCREW M6 L=17.5	ロツカクホルト	(1)
17	*	SM-8063012-TR	SCREW M6 L=30	トメネツ	(1)
18		B3421-555-000	KNEE PRESS LIFTER ROD	ヒサアケオソホ-	1
19		B8228-125-000	OIL RESERVOIR MAGNET	ツシヤク	1
20	*	229-34251	KNEE PAD PLATE ASM.	ヒサアテイタ(クミ)	1
21		229-34301	KNEE PAD PLATE SUPPORT	ヒサアテイタササエ	(1)
22		SM-9061203-SE	SCREW M6 L=12	ロツカクホルト M6 L=12	(1)
23		229-34509	KNEE PAD PLATE COVER	ヒサアテイタカハ-	(1)
24		229-34608	KNEE PAD UPRIGHT SHAFT	ヒサアテタテツク	(1)
25		229-34400	KNEE PAD PLATE RUBBER	ヒサアテイタゴ A	(1)
26		229-34202	KNEE PAD PLATE	ヒサアテイタ	(1)

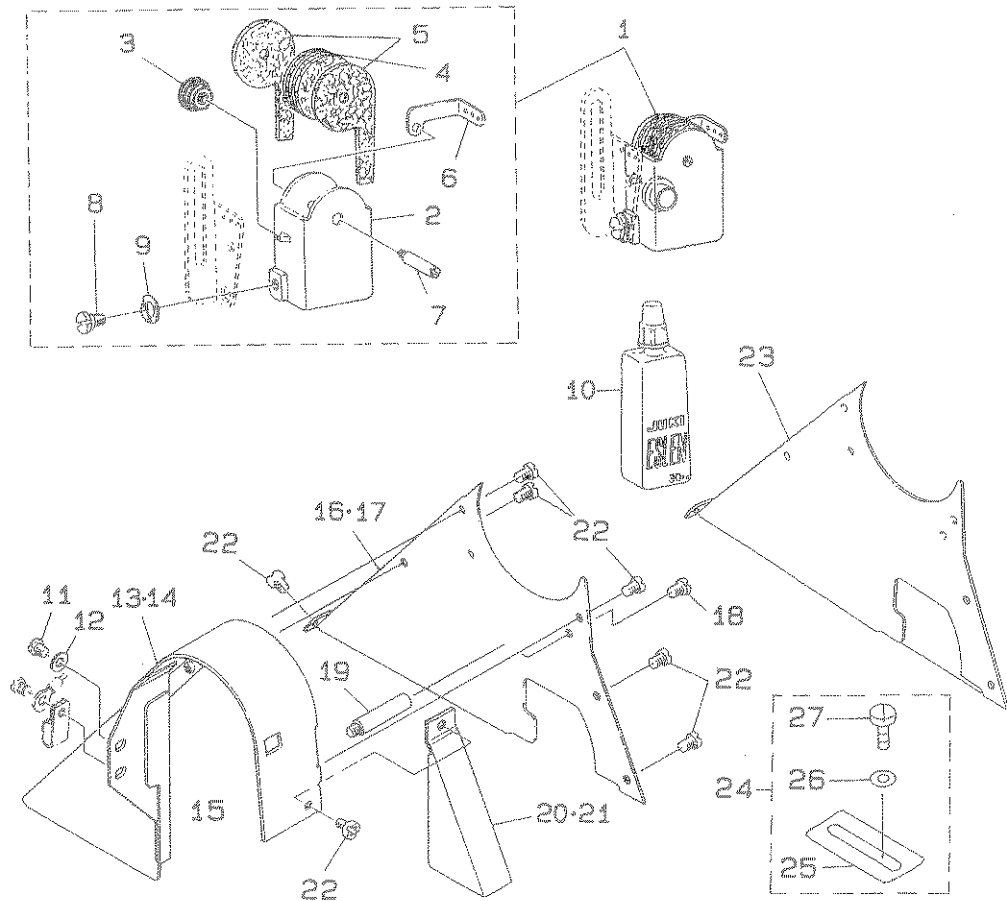
10. THREAD STAND COMPONENTS
糸立装置関係



REF. NO	NOTE	PART NO.	DESCRIPTION	ヒンメイ	Qty
1		B3301-380-0A0	THREAD STAND ASM.	イトタテソウチ クミ	1
2		111-85105	SPOOL REST ROD, LOWER	イトタテホウウ : タ	(1)
3		111-85204	SPOOL REST ROD, UPPER	イトタテホウウ : ウ	(1)
4		119-89409	THREAD GUIDE ARM B	イトタテウデ B	(4)
5		B3304-704-000-A	THREAD GUIDE ARM HOLDER	イトアンナイウデ ホルター	(1)
6		B3305-704-000-A	SPOOL REST ROD JOINT	イトタテホウウツキテ	(1)
7		B3318-704-L00-A	THREAD GUIDE ARM JOINT	イトタテウデ シメカナク	(4)
8		B3309-704-000	THREAD GUIDE ARM	イトタテ イトアンナイ ウデ	(1)
9		B3311-804-000	LOWER THREAD GUIDE	イトタテ イトアンナイ シタ	(1)
10		B3311-704-000	SPOOL REST ROD RUBBER CAP	イトタテホウホコキャップ	(1)
11		B3320-704-L00-A	SPOOL PIN	イトマキウケホウ	(4)
12		119-66504	SPOOL REST	イトマキウケサラ	(4)
13		B3311-012-000	SPOOL REST CUSHION	イトマキウケサ	(4)
14		111-85501	SPOOL RETAINER	イトマキ フレトメ	(4)
15		B3317-704-000	NUT C15	イトタテホウ トメナツト	(1)
16		B3319-704-L00	THREAD GUIDE	イトミチ	(4)
17		WP-1612616-SE	WASHER 16X30X2.6	ヒラサカネ	(2)
18		SM-4051405-SE	SCREW M5X0.8 L=14	ナハコネジ M5X0.8 L=14	(2)
19		NM-6050001-SE	NUT M5X0.8	ロツカクナツト M5X0.8 1シユ	(2)
20		SM-6053000-SE	SCREW M5X0.8 L=30	ヒラコネジ M5X0.8 30	(1)
21		SM-6061610-SC	SCREW M6 L=16	ヒラコネジ M6 L=15	(4)
22		SS-7110540-SP	SCREW 11/64-40 L=5	マルヒラネジ 11/64-40 L= 5	(1)
23		NM-6050001-SE	NUT M5X0.8	ロツカクナツト M5X0.8 1シユ	(4)
24		MA0-11532000	CORD STAPLE	ユート ステツプ	(2)

11. SILICON OIL LUBRICANT & BELT COVER COMPONENTS

エスレン装置・ベルトカバー関係



REF. NO	NOTE	PART NO.	DESCRIPTION	ヒョウメイ	Qty
1	02	B1161-481-0B0	SILICONE OIL LUBRICANT ASM.	エスレン・スクミ	1
2	02	B1161-481-000-A	SILICON OIL CASE	エスレンケース	(1)
3	02	TA-1050504-R0	RUBBER PLUG	ゴム栓	(1)
4	02	B1162-481-000	SILICON OIL FELT	エスレンフェルト	(5)
5	02	B1166-481-000	SILICON OIL FELT	エスレン ホキコ-フェルト	(2)
6	02	B1167-481-000	SILICON THREAD GUIDE	エスレンイトアンナイ	(1)
7	02	B1168-481-000	SCREW	エスレンイトアンナイトメネジ	(1)
8	02	SD-0640231-SP	HINGE SCREW D= 6.35 H= 2.3	ダンネジ D=6.35 H=2.3	(1)
9	02	WZ-0641510-KP	WAVED WASHER 6.4X11X0.3	ナミカワシガネ 6.4X11X0.3	(1)
10	02	B9135-123-0B0	SILICON OIL LUBRICANT ASM. (30)	エスレン油キ (30CC)	1
11		SS-4150915-SP	SCREW 15/64-28 L=9	ナメネジ 15/64-28 L=9	1
12		WP-0621016-SD	WASHER 6.2X13X1	ヒラシガネ 6.2X13X1	1
13		D8230-555-E00	BELT COVER	ベルトカバー	1
14	01	B8230-380-0A0	BELT COVER	ベルトカバー (ラベル付)	1
15	01	CM-5003000-01	DIRECTION LABEL	方向ヨウシヤル	1
16		D8231-555-E00	BELT COVER TOP	ベルトカバー-フタ	1
17	01	D8231-555-E0B	BELT COVER TOP	ベルトカバー-フタ	1
18		SS-4110815-SP	SCREW 11/64-40 L=8	ナメネジ 11/64-40 L=8	1
19		D8232-555-B00	BELT COVER SUPPORT	ベルトカバー-サチユカ	1
20		D8232-555-E00	THREAD WINDER COVER	イトマキカバー	1
21	01	D8232-555-E0A	BOBBIN WINDER COVER	イトマキカバー	1
22		SS-4110515-SP	SCREW 11/64-40 L=5	ナメネジ 11/64-40 L=5	7
23	04	B8231-380-000	BELT COVER TOP	ベルトカバー-フタ	1
24	03	101-63152	BELT COVER SUPPORT PLATE ASM.	ベルトカバー-サチ'ヨイタ(クミ)	1
25		101-63103	BELT COVER SUPPORT PLATE	ベルトカバー-サチ'ヨイタ	(1)
26		WP-0501016-SC	WASHER 5X10.5X1	ヒラシガネ 5X10.5X1	(1)
27		SK-3482500-SC	WOOD SCREW D=4.8 L=25	マルモクネジ D=4.8 L=25	(1)

NOTE (注記)

01... FOR URBAN WHITE
 02... SPECIAL ORDER PART
 03... FOR JE
 04... FOR JE & JAPAN

ア-パ'ン'ソ'ウ'ト'用
 特別注文部品
 JE用
 JE, 日本用

12. TABLE OF EXCHANGING GAUGE SETS FOR MH-380 & 382
 MH-380・382 ゲージセット一覧表 (1)

TABLE OF EXCHANGING GAUGE SETS FOR MH-380 & 382

MH-380・382 ゲージセット 一覧表

Description 品名	Throat plate	Needle clamp asm.	Presser foot asm. (with finger guard)	Feed dog	Rear moving needle guard	Right fix needle guard	Left needle guard	
	針板 A	針留(組) B	押エ(組) (針カバー付) C	送り歯 D	揺動針受 E	右側固定針受 F	左側固定針受 G	
Gauge components ゲージ関係	1/8" (3.2mm)	B1103-380-B00	B1406-019-BA0	B1509-038-EB0	B1613-380-B00	B2311-380-B00	B2315-380-000	B2312-380-000
	5/32" (4.0mm)	B1103-380-C00	B1406-019-CA0	B1509-038-CB0	B1613-380-B00	B2311-380-B00	B2315-380-000	B2312-380-000
	3/16" (4.8mm)	B1103-380-D00	B1406-019-DA0	B1509-038-DB0	B1613-380-D00	B2311-380-B00	B2315-380-000	B2312-380-000
	7/32" (5.6mm)	B1103-380-E00	B1406-019-EA0	B1509-038-EB0	B1613-380-F00	B2311-380-E00	B2315-380-000	B2312-380-000
	1/4" (6.4mm)	B1103-380-F00	B1406-019-FA0	B1509-038-FB0	B1613-380-F00	B2311-380-E00	B2315-380-000	B2312-380-000
	5/16" (7.9mm)	B1103-380-H00	B1406-038-HA0	B1509-038-HB0	B1613-380-H00	B2311-380-H00	B2315-380-000	B2312-380-000
	3/8" (9.5mm)	B1103-380-K00	B1406-038-KA0	B1509-038-KB0	B1613-380-K00	B2311-380-H00	B2315-380-000	B2312-380-000
	1/2" (12.7mm)	B1103-380-L00	B1406-038-LA0	B1509-038-LBB	B1613-380-L00	B2311-380-L00	B2315-380-000	B2312-380-000
9	B1103-382-000	D1406-038-BA0	B1524-382-0B0	B1613-382-000	B2311-382-000	B2312-382-000	B2312-382-000	

13. TABLE OF EXCHANGING GAUGE SETS FOR MH-380 & 382
MH-380・382 ゲージセット一覧表(2)

Description 品名	Right looper	Left looper	Bed slide asm.	Cam cover asm.	Folder フォルダ		
					M	MH	H
Gauge components ゲージ部品	右側ルーバ	左側ルーバ	滑り板(組)	カムカバー(組)	M	MH	H
	I	J	K	L	M	N	O
	1				B9126-038-BAA	B9126-038-BAB	B9126-038-BAC
	2				B9126-038-CAA	B9126-038-CAB	B9126-038-CAC
	3				B9126-038-DAA	B9126-038-DAB	B9126-038-DAC
	4	B1104-380-AA0			B1108-380-BA0	B9126-038-EAA	B9126-038-EAB
	5	B2030-380-000			B2031-380-000	B9126-038-FAA	B9126-038-FAB
6				B1108-380-HA0	B9126-038-HAA	B9126-038-HAB	
7	B1104-380-LA0			B1108-380-LA0			
8							
MH-382							
9	B2030-380-000	B2031-380-000	B1104-380-A00	B1108-380-B00			

1 Size code サイズ記号 2 Folder code フォルダ記号

1/8" (3.2mm) = B	1/4" (6.4mm) = F	M (For light weight materials 薄物用) = A
5/32" (4.0mm) = C	5/16" (7.9mm) = H	MH (For medium heavy weight materials 中厚物用) = B
3/16" (4.8mm) = D	3/8" (9.5mm) = K	H (For heavy weight materials 厚物用) = C
7/32" (5.6mm) = E	1/2" (12.7mm) = L	

NUMERICAL INDEX OF PARTS

索引

PART NO 品番	PAGE 頁	REF NO	PART NO 品番	PAGE 頁	REF NO	PART NO 品番	PAGE 頁	REF NO	PART NO 品番	PAGE 頁	REF NO
BT-0500300-EA	12	19	B1521-555-000	6	29	B2006-380-0A0	12	8	B3320-704-L00-A	18	11
B1103-380-F00	2	48	B1522-552-000	14	24	B2007-380-0A0	12	5	B3412-415-000	6	30
B1103-382-000	2	49	B1523-226-000	6	23	B2007-481-000	12	23	B3414-415-000-A	6	33
B1104-380-AA0	2	58	B1524-382-0B0	6	2	B2008-481-000	12	15	B3415-481-000	6	36
B1104-380-A00	2	59	B1528-380-0A0	6	3	B2010-481-0A0	12	12	B3416-415-000-A	6	34
B1105-380-000	2	64	B1529-380-000	6	4	B2012-481-000	12	10	B3416-552-000	6	31
B1106-122-000	2	37	B1601-555-000	10	15	B2013-481-000-A	12	1	B3420-555-000	16	10
B1106-380-000	2	65	B1602-481-000-A	10	5	B2014-481-0A0	12	16	B3421-555-000	16	18
B1107-380-000	2	62	B1603-486-0A0	10	9	B2030-380-000	12	3	B3425-555-000-A	16	15
B1107-481-000	2	56	B1604-155-000	10	26	B2031-380-000	12	4	B3426-552-000	16	13
B1108-380-BA0	2	51	B1604-155-000	10	33	B2032-481-000	12	20	B3431-581-000	6	22
B1108-380-B00	2	52	B1604-486-000	10	6	B2201-481-000-A	14	44	B3501-555-0A0	15	18
B1108-481-000	2	53	B1605-555-000	10	16	B2202-481-000	14	46	B3501-555-000	15	22
B1109-481-000	2	54	B1606-481-000	8	43	B2203-481-000	14	49	B3502-555-000-A	15	28
B1110-481-000-A	2	39	B1607-352-000	6	51	B2210-481-0A0	14	47	B3503-555-000	15	19
B1111-380-0A0	2	43	B1608-481-000	8	41	B2210-481-000	14	48	B3505-555-000	15	20
B1111-380-000	2	44	B1610-380-0A0	8	12	B2211-481-000	14	61	B3506-555-000	15	21
B1111-481-000	2	40	B1610-430-0A0	12	38	B2212-481-000	14	60	B3507-555-000	15	23
B1112-380-000	2	45	B1612-161-000	8	16	B2213-481-000	14	59	B3508-555-000	15	24
B1112-481-000-A	2	41	B1613-380-F00	10	1	B2214-481-000	14	57	B3513-481-000-A	15	17
B1115-380-000	2	60	B1613-382-000	10	2	B2215-481-000	14	62	B3521-481-000-A	15	32
B1118-481-00A	2	70	B1614-555-000	8	38	B2216-481-000	14	56	B3526-552-0A0	15	1
B1118-481-000	2	14	B1615-555-000	8	33	B2217-481-000	14	54	B3527-415-000	15	10
B1119-481-000	2	15	B1617-555-000	8	30	B2218-481-000	14	51	B3530-555-000	15	8
B1121-552-0A0	2	1	B1618-161-000	8	36	B2220-481-0A0	14	65	B3534-012-000	2	18
B1121-552-00A	2	69	B1619-555-000	8	34	B2225-481-000	14	66	B3534-155-000	15	5
B1122-552-000	2	2	B1620-481-000	8	5	B2226-481-000	6	61	B3545-122-000	15	14
B1130-481-0A0	2	5	B1621-555-000-A	8	18	B2301-380-0A0	12	34	B3552-481-000	15	16
B1130-481-000-A	2	6	B1622-555-000	8	6	B2302-481-000	12	36	B3553-481-000	15	13
B1131-481-000	2	7	B1623-555-A00	8	28	B2304-481-0A0	12	40	B3554-481-000	15	15
B1132-481-000	2	8	B1623-555-000-A	8	1	B2306-019-000	14	31	B4103-352-0A0	10	27
B1134-481-000	2	34	B1624-380-00A	8	29	B2306-380-0A0	12	42	B8217-481-AC0	16	2
B1135-481-000	2	35	B1624-380-000	8	53	B2307-481-000	12	44	B8217-481-AD0	16	1
B1161-481-0B0	19	1	B1625-555-000	8	8	B2309-481-0A0	12	48	B8217-481-000	16	3
B1161-481-000-A	19	2	B1626-555-000	8	9	B2311-380-E00	12	46	B8228-125-000	16	19
B1162-481-000	19	4	B1627-555-0A0	8	19	B2311-382-000	12	47	B8230-380-0A0	19	14
B1166-481-000	19	5	B1628-555-000	8	24	B2312-380-000	12	53	B8231-380-000	19	23
B1167-481-000	19	6	B1629-555-0A0	8	50	B2312-382-000	12	55	B8235-481-000	16	4
B1168-481-000	19	7	B1630-555-000	8	46	B2313-380-000-A	12	51	B8237-481-000	16	5
B1201-481-000-A	4	22	B1633-555-000	8	39	B2315-380-000	12	54	B9135-123-0B0	19	10
B1202-481-000	4	33	B1634-555-000-B	8	3	B2657-771-000	15	11	CM-3002000-B1	2	74
B1203-481-B00	4	34	B1636-555-000	8	26	B3101-380-AA0	14	28	CM-3002000-C1	2	77
B1206-481-0A0	4	24	B1636-581-B00	8	17	B3101-380-BA0	14	1	CM-3002000-01	2	73
B1206-481-0B0	4	25	B1646-555-000	8	25	B3101-380-000	14	10	CM-3002001-A1	2	76
B1213-552-0A0-A	4	46	B1660-380-000	8	59	B3101-380-000	14	29	CM-3002001-01	2	75
B1214-038-000	15	6	B1661-481-000	8	60	B3102-481-000	14	30	CM-5003000-01	19	15
B1217-490-00A	4	8	B1662-481-000	8	61	B3103-481-000	14	9	CQ-2520000-00	12	14
B1217-490-000	4	44	B1701-481-000	10	25	B3104-481-000	14	6	CQ-3030000-00	10	14
B1226-552-000	4	23	B1702-155-000	10	22	B3104-481-000	14	32	CQ-3030000-00	10	21
B1301-481-000-A	6	46	B1702-155-000	10	38	B3106-380-000	14	8	CQ-3030000-00	10	32
B1302-552-B00	6	47	B1703-155-0A0	10	40	B3106-481-000	14	3	CQ-3030000-00	10	35
B1305-012-0A0	6	41	B1708-481-000	10	42	B3107-704-000	14	34	CQ-3030000-00	12	39
B1306-155-0A0	6	42	B1712-481-00B	10	43	B3115-481-000	14	25	CQ-3030000-00	12	43
B1306-155-0A0	6	45	B1713-380-000-A	10	29	B3116-481-000	14	26	CS-0640860-SH	10	30
B1306-155-0B0	6	40	B1715-481-000	10	7	B3117-481-000	14	27	CS-111121A-SH	6	54
B1308-481-0A0	6	44	B1801-380-0A0	6	50	B3119-771-000	14	37	CS-111121A-SH	12	28
B1308-481-0B0	6	43	B1802-481-000	6	58	B3120-125-000	14	4	CS-1470712-SH	10	17
B1308-481-0C0	6	38	B1803-481-000	6	56	B3120-125-000	14	36	CS-147121E-SH	4	36
B1401-380-000	4	2	B1803-481-000	12	27	B3120-380-000	14	41			
B1403-380-000	4	7	B1813-481-000	6	60	B3121-380-000	14	12			
B1405-012-000	4	21	B1901-380-0A0	4	14	B3122-481-000	2	20	D1204-555-DA0	4	38
B1406-019-FA0	4	3	B1901-481-000-A	4	15	B3122-481-000	14	43	D1204-555-DO0	4	39
B1408-481-000	4	30	B1902-481-0A0-B	4	12	B3126-012-000	14	33	D1208-555-DO0	4	43
B1411-481-0A0	4	9	B1903-481-000	2	24	B3126-352-000	14	5	D1230-555-B00	4	40
B1414-555-000	4	11	B1903-552-000	4	32	B3129-012-A00	14	35	D1231-555-B00	4	41
B1419-380-000	4	6	B1904-481-00A	2	71	B3135-481-000	14	14	D1232-555-B00	4	42
B1432-027-000	6	53	B1904-481-000	2	22	B3301-380-0A0	18	1	D1406-038-BA0	4	5
B1501-380-000	6	7	B1905-380-000	2	27	B3304-704-000-A	18	5	D1910-481-C00	4	17
B1509-038-FB0	6	1	B1905-541-B00	4	31	B3305-704-000-A	18	6	D3110-481-C00	14	23
B1509-555-000	6	15	B1908-481-000-A	4	16	B3309-704-000	18	8	D3111-481-C00-A	2	16
B1511-555-000	6	16	B1909-481-000-A	4	18	B3311-012-000	18	13	D3130-481-CA0	14	18
B1515-552-000	6	17	B2001-481-000-A	12	24	B3311-704-000	18	10	D3133-481-C00	14	21
B1516-552-000	6	20	B2002-481-000	12	25	B3311-804-000	18	9	D3134-481-C00	14	20
B1517-552-000	6	21	B2004-481-0A0	12	30	B3317-704-000	18	15	D3136-481-CA0	14	15
B1518-555-0A0	6	25	B2005-380-0A0	12	21	B3318-704-L00-A	18	7	D3536-555-B00	15	3
B1520-552-000-A	6	28	B2005-481-0AB	12	32	B3319-704-L00	18	16	D8227-555-E00	16	6

NUMERICAL INDEX OF PARTS

索引

PART NO 品番	PAGE 頁	REF NO	PART NO 品番	PAGE 頁	REF NO	PART NO 品番	PAGE 頁	REF NO	PART NO 品番	PAGE 頁	REF NO
D8230-555-E00	19	13	SS-4110815-SP	2	19	SS-8150710-SP	12	45	229-34202	16	26
D8231-555-E0B	19	17	SS-4110815-SP	19	18	SS-8150710-TP	12	35	229-34251	16	20
D8231-555-E00	19	16	SS-4111015-SP	2	3	SS-8151150-SP	6	49	229-34301	16	21
D8232-555-B00	19	19	SS-4111415-SP	14	39	SS-8151150-SP	6	52	229-34400	16	25
D8232-555-E0A	19	21	SS-4112515-SP	14	38	SS-8151150-SP	6	57	229-34509	16	23
D8232-555-E00	19	20	SS-4150915-SP	19	11	SS-8151150-SP	6	59	229-34608	16	24
EA-9500B00-00	15	33	SS-5060310-SP	6	5	SS-8151150-SP	10	34			
MAO-11532000	18	24	SS-6060210-SP	2	55	SS-8151550-SP	4	45			
MTV-700B1400	4	1	SS-6060210-SP	2	61	SS-8620610-SP	8	32			
NM-6030000-OE	15	27	SS-6060220-SP	2	46	SS-8660610-TP	6	12			
NM-6050001-SE	18	19	SS-6060340-SP	2	57	SS-8660610-TP	10	20			
NM-6050001-SE	18	23	SS-6060340-SP	2	63	SS-8660610-TP	10	37			
NM-6060001-SE	16	9	SS-6080320-SP	2	9	SS-8660810-TP	4	37			
NS-6110310-SP	14	16	SS-6080320-SP	2	42	SS-8660810-TP	6	39			
NS-6110310-SP	14	58	SS-6080320-SP	14	50	SS-8660810-TP	6	55			
NS-6120310-SP	8	49	SS-6080320-SP	14	55	SS-8660810-TP	8	55			
NS-6120310-SP	10	10	SS-6080410-SP	14	52	SS-8660810-TP	12	22			
NS-6150430-SP	8	62	SS-6090510-TP	12	56	SS-8660810-TP	12	29			
NS-6620310-SP	6	37	SS-6090630-SP	2	17	SS-8660810-TP	12	31			
NS-6680320-SP	8	45	SS-6090670-TP	4	10	SS-8661040-TP	8	54			
NS-6680410-SP	10	45	SS-6090670-TP	4	19	SS-8681650-TP	4	28			
PS-0200102-KH	14	7	SS-6090810-SP	10	13	SS-9151120-CP	2	38			
RC-0150001-KP	10	23	SS-6091210-TP	4	13	TA-0750704-R0	2	12			
RE-0500000-K0	6	32	SS-6092120-SP	12	17	TA-1050504-R0	2	13			
RE-0600000-K0	6	24	SS-6110420-TP	14	13	TA-1050504-R0	12	18			
RE-0600000-K0	14	40	SS-6110420-TP	14	42	TA-1050504-R0	19	3			
RO-0371801-00	6	26	SS-6110710-TP	14	19	TA-1250406-R0	2	4			
RO-0371801-00	14	17	SS-6120930-SP	8	2	TA-1250705-R0	2	11			
RO-0442401-00	4	29	SS-6121210-SP	8	20	TA-1750502-R0	2	68			
RO-0681901-00	16	8	SS-6121210-SP	8	51	TA-2050406-R0	2	72			
RO-0691801-00	8	56	SS-6121220-TP	12	49	TA-2101002-R0	2	31			
RO-0742401-00	8	4	SS-6121610-SP	10	41	TA-2351004-R0	2	33			
RO-1952401-00	15	9	SS-6121610-TP	12	6	TA-2351305-R0	2	32			
SD-0500401-SP	8	47	SS-6121610-TP	12	9	WP-0371026-SD	14	53			
SD-0600322-SD	6	35	SS-6121840-SP	10	12	WP-0480856-SP	2	26			
SD-0630275-SP	6	18	SS-6122510-SP	15	31	WP-0480856-SP	10	4			
SD-0630301-SP	6	19	SS-6123010-SP	15	30	WP-0480856-SP	10	11			
SD-0640231-SP	19	8	SS-6621220-SP	10	28	WP-0501016-SC	19	26			
SD-1020701-SP	8	44	SS-6660610-TP	12	33	WP-0621016-SD	8	31			
SD-1020701-SP	10	44	SS-6661110-SP	8	15	WP-0621016-SD	19	12			
SE-4301031-SP	15	29	SS-7081310-SP	14	63	WP-0740516-SP	6	27			
SK-3482500-SC	19	27	SS-7090520-TP	12	7	WP-1612616-SE	18	17			
SM-4031001-SC	15	25	SS-7090910-TP	12	13	WT-0320002-KZ	15	26			
SM-4051405-SE	18	18	SS-7090910-TP	12	50	WZ-0541510-KP	8	48			
SM-6053000-SE	18	20	SS-7091110-TP	6	6	WZ-0641510-KP	19	9			
SM-6061610-SC	18	21	SS-7110510-SP	2	36	WZ-1052010-KP	8	58			
SM-6062002-TP	12	2	SS-7110540-SP	18	22						
SM-8063012-TR	16	12	SS-7110710-SP	8	11	100-04109	2	78			
SM-8063012-TR	16	17	SS-7110710-SP	12	52	101-63103	19	25			
SM-9061203-SE	16	22	SS-7110910-SP	8	22	101-63152	19	24			
SM-9061853-SR	16	16	SS-7111120-SP	8	27	101-78705	6	11			
SQ-1110401-MZ	15	7	SS-7111120-SP	8	35	110-04207	6	48			
SS-1080510-SP	10	8	SS-7111260-SP	8	40	110-07101	6	62			
SS-1110710-SP	14	45	SS-7111310-TP	12	41	110-24106	16	14			
SS-2090710-SP	8	13	SS-7111410-TP	10	3	110-52701	2	29			
SS-2110920-TP	2	50	SS-7151120-SP	4	35	110-71602	6	9			
SS-2110930-SP	8	14	SS-7620750-SP	8	23	110-71701	6	10			
SS-4080415-SP	2	66	SS-7681650-TP	4	27	110-71800	6	63			
SS-4110515-SP	2	10	SS-7701010-SP	16	7	110-72204	14	2			
SS-4110515-SP	2	21	SS-8090540-SP	8	57	111-85105	18	2			
SS-4110515-SP	2	23	SS-8110310-SP	4	4	111-85204	18	3			
SS-4110515-SP	2	25	SS-8110410-TP	10	18	111-85501	18	14			
SS-4110515-SP	2	28	SS-8110410-TP	12	11	119-66504	18	12			
SS-4110515-SP	2	67	SS-8110410-TP	12	37	119-69409	18	4			
SS-4110515-SP	14	64	SS-8110510-SP	8	10						
SS-4110515-SP	19	22	SS-8110510-SP	10	31						
SS-4110715-SP	14	11	SS-8150310-SP	2	47						
SS-4110715-SP	14	22	SS-8150710-SP	2	46	229-04155	10	19			
SS-4110715-SP	15	4	SS-8150710-SP	4	26	229-04155	10	36			
SS-4110715-SP	15	12	SS-8150710-SP	8	7	229-06101	4	20			
			SS-8150710-SP	8	21	229-07109	6	8			
			SS-8150710-SP	8	37	229-07406	6	14			
			SS-8150710-SP	8	52	229-07703	6	13			
			SS-8150710-SP	10	24	229-12109	2	30			
			SS-8150710-SP	10	39	229-25101	15	2			
			SS-8150710-SP	12	26	229-32453	16	11			

JUKI®

JUKI CORPORATION

INTERNATIONAL SALES H.Q.
8-2-1, KOKURYO-CHO, CHOFU-SHI
TOKYO 182-8655, JAPAN
PHONE : (81)3-3430-4001 to 4005
FAX : (81)3-3430-4909, 4914, 4984
TELEX : J22967

Copyright © 1998-2001 JUKI CORP.
本書の内容を無断で転載、複写することを
禁止します。
All rights reserved throughout the world.

JUKI 株式会社

〒182-8655 東京都調布市国領町8-2-1
TEL. 03-3480-1111(代表)

営業本部
TEL. 03-3430-4001(ダイヤルイン)

お問い合わせ、ご相談は
To order or for further
information,
please contact :

※このパーツリストは商品改良のため予告なく変更する事があります。
* The description covered in this parts list is subject to change for improvement of the commodity without notice.
※このパーツリストは、2001年6月 現在の商品仕様で編集したものです。
* This parts list is edited in accordance with the product specifications as of June 2001.